

cintroclear®

WATERPURIFICATION & FILTRATION



- MINERALIEN BLEIBEN ERHALTEN
- KEINE ABLEITUNG IN DIE KANALISATION
- OHNE SPEICHERTANK

WASSER- REINIGER

AC 110

UF 400



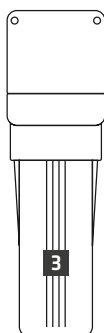
■ CINTROCLEAR®: FUNKTIONEN

CINTROCLEAR® ist ein Hochleistungswasserfilter, der das Wasser auf dem Wege der Ultrafiltration (UF400 - UF500) aufbereitet. Ausgestattet mit 5 Filterstufen (UF500) entfernt er chemische und krankheitserregende Verschmutzungen aus Landwirtschaft oder Industrie, die kurzzeitig oder dauerhaft entstehen.

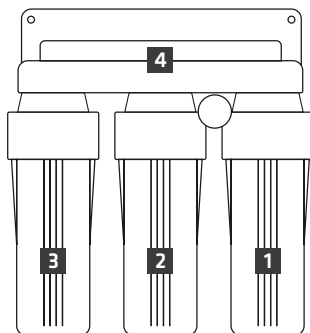
Alle CINTROCLEAR-Modelle werden an das öffentliche Wassernetz angeschlossen und sitzen im Idealfall unter der Küchenspüle.



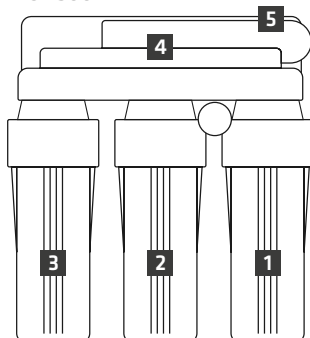
AC 110



UF 400



UF 500



■ 5 SPEZIALFILTERMODULE

1 5 µm VORFILTERMODUL

Fängt Trüb- und Schwebstoffe auf.

2 DENITRIERUNGSMODUL

Reduziert wirksam einen zu hohen Nitratgehalt.

3 AKTIVKOHLEMODUL

Aktivkohle, die unter Hochdruck komprimiert und bei hohen Temperaturen mit einem Polymer beschichtet wird. Der Aktivkohlefilter bindet Schwermetalle und chemische Rückstände (Blei, Restchlor usw.) sowie unangenehmen Wassergeschmack und -geruch.

4 ULTRAFILTRATIONSMODUL

Das Modul besteht aus Röhrchen mit 0,03 µm großen Mikroporen und entfernt 99,99 % aller Viren und Bakterien aus dem Wasser.

5 UV-GENERATOR

Das UV-Licht zerstört 99,99 % der krankheitserregenden Keime, Bakterien, Viren und sonstigen Mikroorganismen.

UF 500



■ MONTAGESATZ

Jeder Wasserreiniger wird serienmäßig mit einem Montagesatz geliefert.

1. Schrauben und Dübel für die Befestigung des Wasserreinigers
2. Reinwasserhahn und Rohranschlusssatz (Steckanschlüsse)
3. Netzkabel für den UV-Generator
4. Rotes Rohwasserrohr
5. Blaues Reinwasserrohr
6. Kleinteile für den Anschluss des Wasserreinigers an das Wassernetz
7. Montageanleitung mit detaillierter Beschreibung aller Montageschritte.

	AC 110	UF 400	UF 500
1. Schrauben und Dübel für die Befestigung des Wasserreinigers	<input type="checkbox"/>	<input type="checkbox"/>	<input type="checkbox"/>
2. Reinwasserhahn und Rohranschlusssatz (Steckanschlüsse)	<input type="checkbox"/>	<input type="checkbox"/>	<input type="checkbox"/>
3. Netzkabel für den UV-Generator	–	–	<input type="checkbox"/>
4. Rotes Rohwasserrohr	<input type="checkbox"/>	<input type="checkbox"/>	<input type="checkbox"/>
5. Blaues Reinwasserrohr	<input type="checkbox"/>	<input type="checkbox"/>	<input type="checkbox"/>
6. Kleinteile für den Anschluss des Wasserreinigers an das Wassernetz	<input type="checkbox"/>	<input type="checkbox"/>	<input type="checkbox"/>
7. Montageanleitung mit detaillierter Beschreibung aller Montageschritte.	<input type="checkbox"/>	<input type="checkbox"/>	<input type="checkbox"/>

■ WARTUNGSSATZ

Austauschhäufigkeit: siehe Rückseite



- A. 5-µm-Vorfilterkartusche
- B. Denitrierungskartusche
- C. Aktivkohlekartusche ADS 150
Höchste Qualität bei hohem Adsorptionsvermögen – Auch Bindung von Schwermetallen und Medikamentenrückständen.
- D. Ultrafiltrationskartusche
- E. Demontageschlüssel
- F. Detaillierte Wartungsanleitung mit Beschreibung aller Wartungsschritte.
- G. Aktivkohlekartusche ADS 100
Für eine wirksame und umfassende Bekämpfung von unerwünschtem Wassergeschmack und -geruch.
- H. Aktivkohlekartusche ADS 150 + UF
Ausgezeichnete Aktivkohlequalität MIT Ultrafiltration (0,15 µm) zur Entfernung von Viren und Bakterien.

	AC 110	UF 400	UF 500
A. 5-µm-Vorfilterkartusche	–	<input type="checkbox"/>	<input type="checkbox"/>
B. Denitrierungskartusche	–	<input type="checkbox"/>	<input type="checkbox"/>
C. Aktivkohlekartusche ADS 150 Höchste Qualität bei hohem Adsorptionsvermögen – Auch Bindung von Schwermetallen und Medikamentenrückständen.	<input type="checkbox"/>	<input type="checkbox"/>	<input type="checkbox"/>
D. Ultrafiltrationskartusche	–	<input type="checkbox"/>	<input type="checkbox"/>
E. Demontageschlüssel	–	<input type="checkbox"/>	<input type="checkbox"/>
F. Detaillierte Wartungsanleitung mit Beschreibung aller Wartungsschritte.	–	<input type="checkbox"/>	<input type="checkbox"/>
G. Aktivkohlekartusche ADS 100 Für eine wirksame und umfassende Bekämpfung von unerwünschtem Wassergeschmack und -geruch.	<input type="checkbox"/>	–	–
H. Aktivkohlekartusche ADS 150 + UF Ausgezeichnete Aktivkohlequalität MIT Ultrafiltration (0,15 µm) zur Entfernung von Viren und Bakterien.	<input type="checkbox"/>	–	–

- Standardausstattung
- ▣ Sonderausstattung

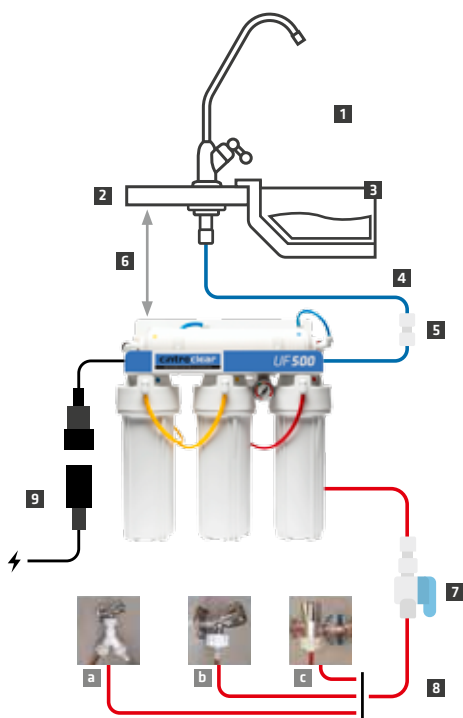


TECHNISCHE DATEN

Wechselintervall der Filterkartuschen
Elektrischer Anschluss
Min./max. Eingangsdruck
Mittlerer Reinwasserdurchfluss
Leer-/Betriebsgewicht
Außenabmessungen (B x H x T in mm)
Rohwasserqualität vor dem Wasserreiniger
Anschlüsse am Wasserreiniger für den Wasserzu- und -abfluss

AC 110	UF 400	UF 500
1x/Jahr	1x/Jahr	1x/Jahr
-	-	230 V/30 mA
2 > 5 bar	2,5 > 5,5 bar	2,5 > 5,5 bar
2 l/min	2 l/min	2 l/min
2.65 / 3.15 kg	6 / 9.4 kg	6.5 / 9.9 kg
145x380x127	390x397x180	390x397x180
öffentliches Wassernetz		
Steckanschlüsse John Guest®		

EINBAUSKIZZE



1. Reinwasserhahn
2. Küchenarbeitsfläche
3. Küchenspüle
4. Blaues Reinwasserrohr
5. Steckanschluss für Wasserabfluss
6. Maximale Höhe zwischen Wasserhahn und Wasserreiniger = 3 Meter
7. Eingangsschieber mit Steckanschlüssen

8. Der Wasserreiniger kann auf drei Arten an das Wassernetz angeschlossen werden:
 - a. An einen bereits belegten Waschmaschinen- oder Geschirrspülhahn (Zubehör Nr. 1646)
 - b. An einen freien Hahn (Zubehör Nr. 2016 (AC110) / Nr. 1676 (UF400-UF 500))
 - c. Ohne Werkzeugeinsatz mit dem selbstbohrenden Steckanschluss (Zubehör Nr. 1645)
9. Netzkabel für 220 Volt (nur bei UF 500)