

# cintropur®

WATERFILTRATION & TREATMENT

## À VOTRE SERVICE



**JO VAN DEN BRUELE**  
Service externe  
+32 478 90 07 83  
[jo.vandenbruele@cintropur.com](mailto:jo.vandenbruele@cintropur.com)



**ERIC SIMONS**  
Service externe  
+32 477 36 60 02  
[eric.simons@cintropur.com](mailto:eric.simons@cintropur.com)



**GRETE GORIS**  
Service interne  
+32 87 59 83 37  
[grete.goris@cintropur.com](mailto:grete.goris@cintropur.com)

Pour toute la documentation commerciale veuillez scanner le code QR ou rendez-vous sur [www.cintropur.com/doc](http://www.cintropur.com/doc)



Hochstrasse 104d / 4700 Eupen / Belgium  
+32(0)87 59 83 30 / [info@cintropur.com](mailto:info@cintropur.com)  
[www.cintropur.com](http://www.cintropur.com)

# CATALOGUE BENELUX 02/2024

Gamme filtres domestiques	p. 2-7
Gamme filtres semi-industriels	p. 8-11
Gamme filtres industriels	p. 12-17
Charbon actif	p. 19
Gamme stérilisateurs	p. 20-23
Gamme purificateurs	p. 24

# GAMME DOMESTIQUE



## FILTRES À EAU COMPLETS – SMART LINE

TYPE	CODE	POUR CONDUITE
SL 160	FWCCNW160	3/4"
SL 240 3/4"	FWCCNW240	3/4"
SL 240 1"	FWCCNW241	1"
SL 240 TE-CTN 3/4"	FWCCNW24CTN	3/4"
SL 240 TE-CTN 1"	FWCCNW24CTN1	1"
SL 240 DUO-CTN 3/4"	FWCCNW24DUOCTN	3/4"
SL 240 DUO-CTN 1"	FWCCNW24DUOCTN1	1"
SL 240 TRIO-CTN 3/4"	FWCCNW24TRIOCTN	3/4"
SL 240 TRIO-CTN 1"	FWCCNW24TRIOCTN1	1"

## TAMIS FILTRANTS SET DE 5

TYPE	CODE	FINESSE
	FWVC005NW180	5 microns
	FWVC010NW180	10 microns
SL 160	FWVC025NW180	25 microns
	FWVC050NW180	50 microns
	FWVC100NW180	100 microns
	FWUCNW251	Cart. univ. 5-10 microns
	FWVC001NW250	1 micron
	FWVC005NW250	5 microns
	FWVC010NW250	10 microns
SL 240	FWVC025NW250	25 microns
	FWVC050NW250	50 microns
	FWVC100NW250	100 microns
	FWVC150NW250	150 microns nylon
	FWVC300NW250	300 microns nylon

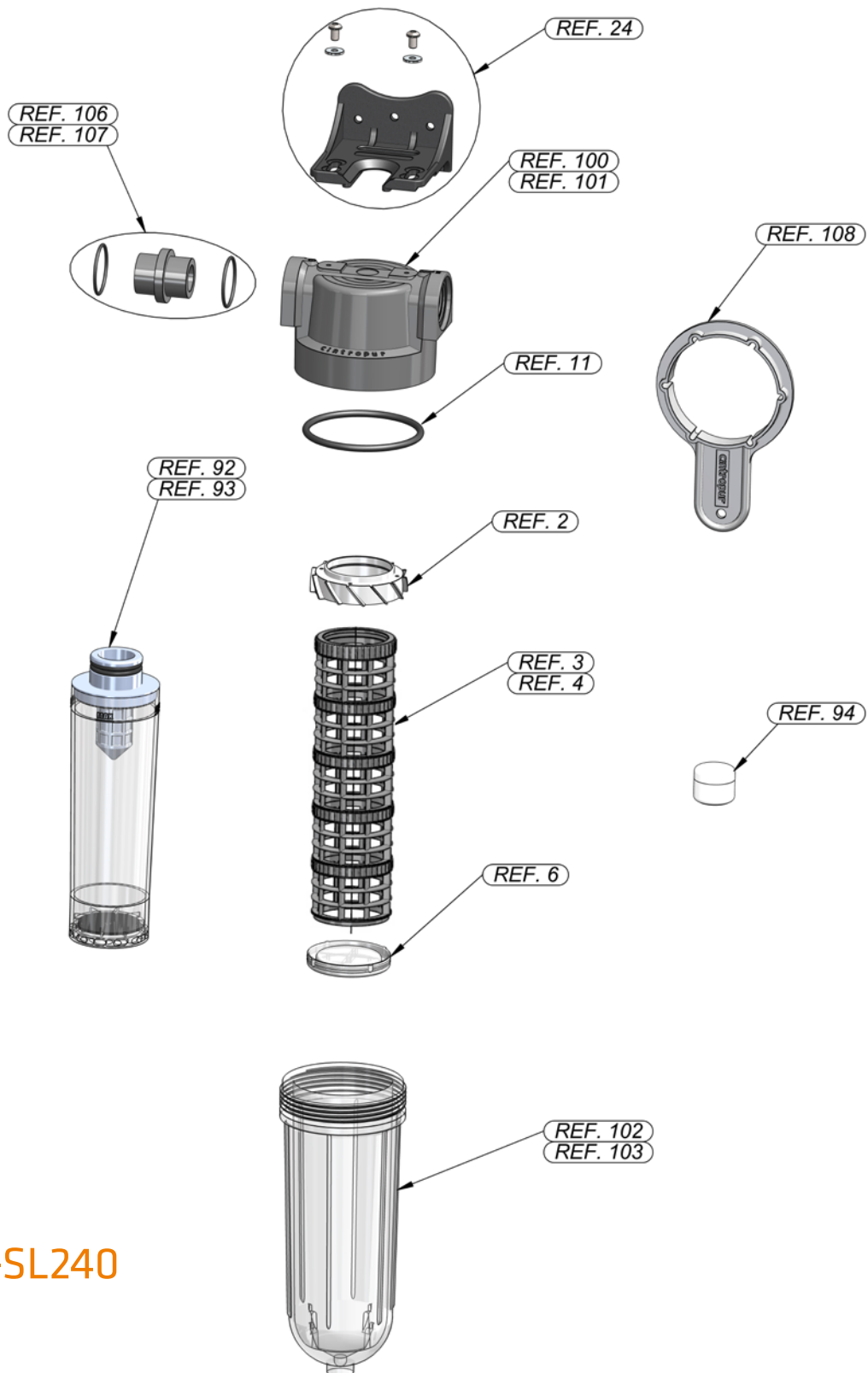


## FILTRES À EAU COMPLETS

TYPE	CODE	POUR CONDUITE
NW 18	FWCCNW180	3/4"
NW 25	FWCCNW253	3/4"
NW 25	FWCCNW250	1"
NW 32	FWCCNW320	1 1/4"
NW 25 DUO - CTN	FWCCDUOCTN250	3/4" + 1"
TIO	FWCCTIO320	1"
NW 25 TE - CTN	FWCCTECTN	1"
NW 32 TE	FWCCTE320	1 1/4"
NW 25 TE	FWCCTE250	1"
NW 25 DUO	FWCCDUO250	3/4" + 1"

## TAMIS FILTRANTS SET DE 5

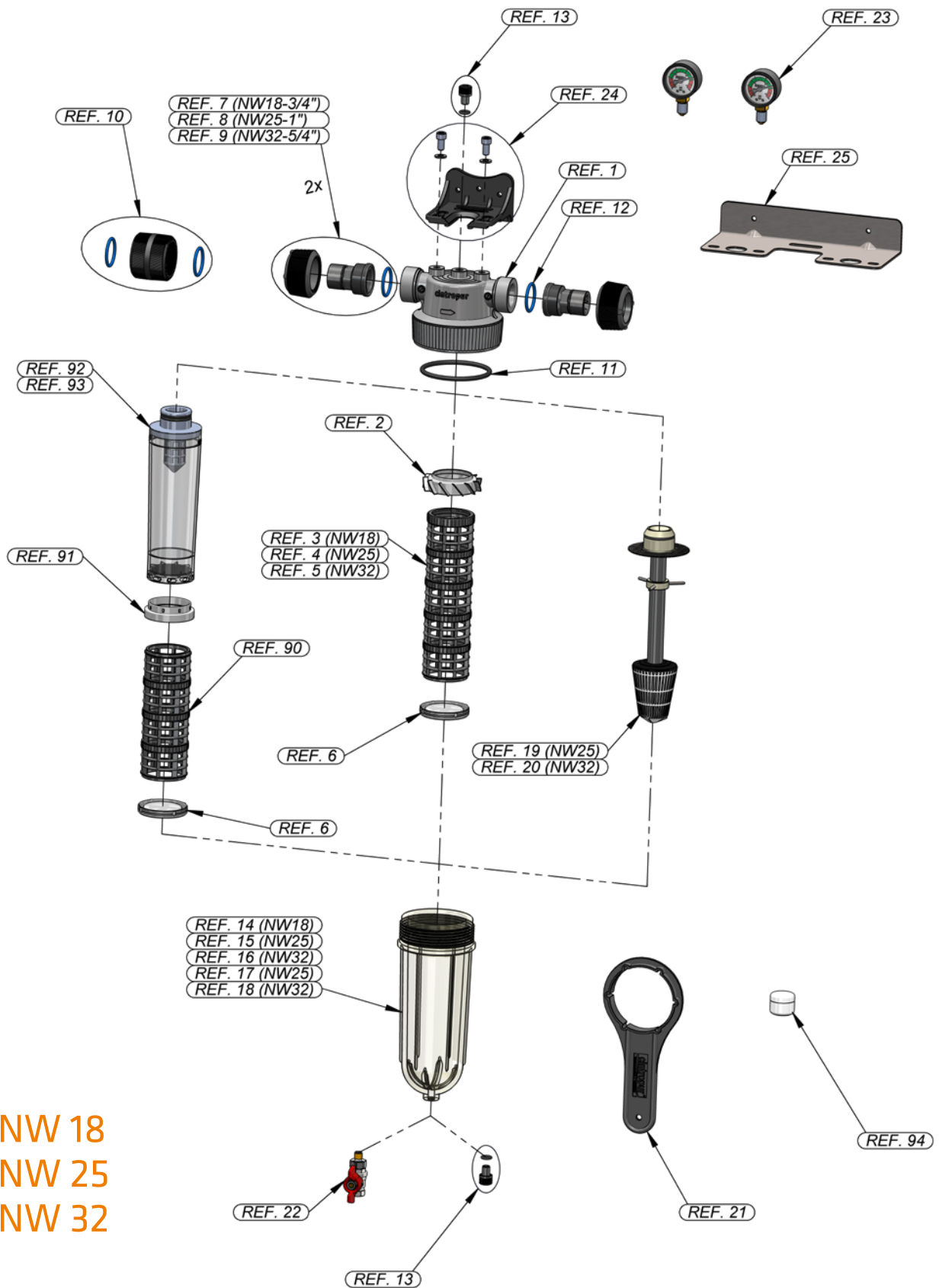
TYPE	CODE	FINESSE
	FWVC005NW180	5 microns
	FWVC010NW180	10 microns
<b>NW 18 &amp; SL 160</b>	FWVC025NW180	25 microns
	FWVC050NW180	50 microns
	FWVC100NW180	100 microns
	FWUCNW251	Cart. univ. 5-10 microns
	FWVC001NW250	1 micron
	FWVC005NW250	5 microns
	FWVC010NW250	10 microns
<b>NW 25, TIO (-UV) &amp; SL 240</b>	FWVC025NW250	25 microns
	FWVC050NW250	50 microns
	FWVC100NW250	100 microns
	FWVC150NW250	150 microns nylon
	FWVC300NW250	300 microns nylon
	FWVC001NW320	1 micron
	FWVC005NW320	5 microns
	FWVC010NW320	10 microns
<b>NW 32</b>	FWVC025NW320	25 microns
	FWVC050NW320	50 microns
	FWVC100NW320	100 microns
	FWVC150NW320	150 microns nylon
	FWVC300NW320	300 microns nylon



**SL160-SL240**

## PIÈCES DÉTACHÉES SL 160-SL 240

REF.	CODE	DESCRIPTION
2	FWZCHNW1624	hélice centrifuge
3	FWZCSNW180	support PVC SL 160
4	FWZCSNW250	support PVC SL 240
6	FWZCDNW1624	couvercle PVC
11	FWZCONW250	o-ring cloche
24	FWZCFIX1624	Fixation murale PP
92	FWCCTIOV250	cartouche CTN vide
93	FWCCTIOR250	cartouche CTN remplie CA
94	FWZCSNW100	graisse pour o-ring (20 gr)
100	FWZCTNW1624	tête de filtre 3/4 "
101	FWZCTNW240	tête de filtre 1"
102	FWZCCNW160	cloche transparente SL 160
103	FWZCCNW240	cloche transparente SL 240
106	FWCRDNW240	Mamelon 3/4 "
107	FWCRDNW241	Mamelon 1"
108	FWZCKNW1624	Clé



NW 18  
NW 25  
NW 32

## PIÈCES DÉTACHÉES NW 18/NW 25/NW 32

REF.	CODE	DESCRIPTION
1	FWZCTNW250	tête de filtre
2	FWZCHNW1624	hélice centrifuge
3	FWZCSNW180	support PVC NW 18
4	FWZCSNW250	support PVC NW 25
5	FWZCSNW320	support PVC NW 32
6	FWZCDNW1624	couvercle PVC
7	FWZCRNW180	set de 2 raccords complets ¾"
8	FWZCRNW250	set de 2 raccords complets 1"
9	FWZCRNW320	set de 2 raccords complets 1 ¼"
10	FWZCRDNW250	manchon DUO + 2 o-rings
11	FWZCONW250	o-ring cloche
12	FWZCONW251	o-ring raccord
13	FWZCVNW500	vis purgeur
14	FWZCCNW180	cloche transparente NW 18
15	FWZCCNW250	cloche transparente NW 25
16	FWZCCNW32K	cloche transparente NW 32
17	FWZCCNW410	cloche noire NW 25
18	FWZCCNW32blKonus	cloche noire NW 32
19	FWZCPNW250	dispositif granulés NW 25
20	FWZCPNW320	dispositif granulés NW 32
21	FWZCKNW251	Clé
22	FWZCBNW250	vanne à bille 1/4"
23	FWZCMNW0101	manomètre 1/8" 0-10 bar
24	FWZCFIX1624	Fixation murale PP
25	FWZCFDUO250	Fixation murale DUO-inox
90	FWSUPTIO250	support PVC TIO
91	FWADATIO250	adaptateur TIO
92	FWCCTIOV250	cartouche CTN vide
93	FWCCTIOR250	cartouche CTN remplie CA
94	FWZCSNW100	graisse pour o-ring (20 gr)

# GAMME SEMI-INDUSTRIELLE



## FILTRES À EAU COMPLETS

TYPE	CODE	POUR CONDUITE
NW 280	FWCCNW280	1"
NW 340	FWCCNW340	1 1/4"
NW 400	FWCCNW400	1 1/2"
NW 280 CTN	FWCC280CTN	1"

## TAMIS FILTRANTS SET DE 5

TYPE	CODE	FINESSE
NW 280	FWVC001NW280	1 micron
	FWVC005NW280	5 microns
	FWVC010NW280	10 microns
	FWVC025NW280	25 microns
	FWVC050NW280	50 microns
	FWVC100NW280	100 microns
	FWVC150NW280	150 microns nylon
	FWVC300NW280	300 microns nylon
NW 340	FWVC001NW340	1 micron
	FWVC005NW340	5 microns
	FWVC010NW340	10 microns
	FWVC025NW340	25 microns
	FWVC050NW340	50 microns
	FWVC100NW340	100 microns
	FWVC150NW340	150 microns nylon
	FWVC300NW340	300 microns nylon
NW 400	FWVC001NW400	1 micron
	FWVC005NW400	5 microns
	FWVC010NW400	10 microns
	FWVC025NW400	25 microns
	FWVC050NW400	50 microns
	FWVC100NW400	100 microns
	FWVC150NW400	150 microns nylon
	FWVC300NW400	300 microns nylon





## FILTRES COMPLETS AVEC TAMIS INOX

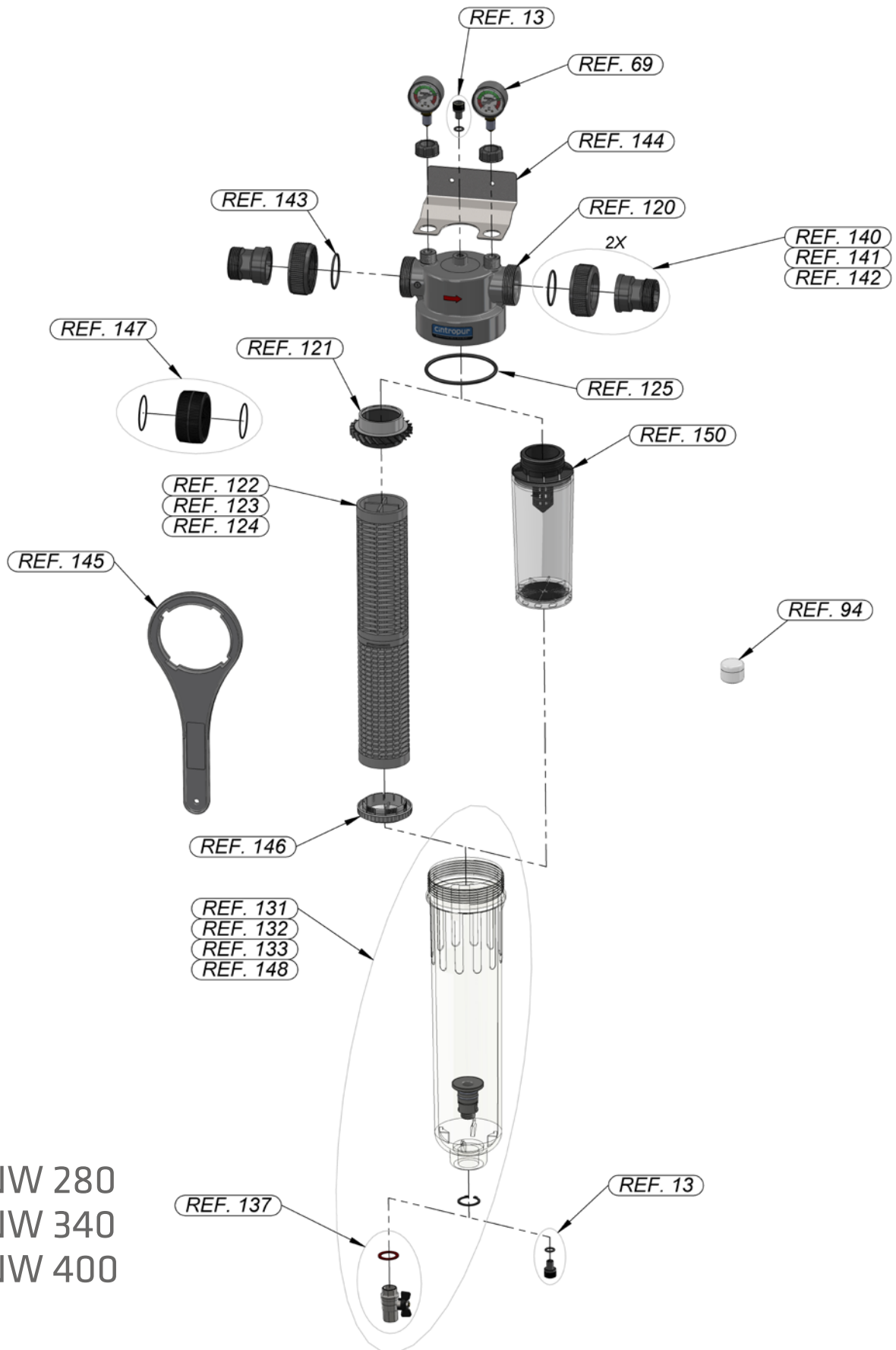
TYPE	CODE	FINESSE	POUR CONDUITE
NW 280i	FWCCNW280I50	50 microns	1"
NW 340i	FWCCNW340I50	50 microns	1 1/4"
NW 400i	FWCCNW400I50	50 microns	1 1/2"

## TAMIS INOX OU ARGENTÉ 50µm

CODE	DESCRIPTION
FWVI50NW280	Tamis inox NW280 50µm
FWVI50NW340	Tamis inox NW340 50µm
FWVI50NW400	Tamis inox NW400 50µm
FWVS50NW280	Tamis inox argenté NW280 50µm
FWVS50NW340	Tamis inox argenté NW340 50µm
FWVS50NW400	Tamis inox argenté NW400 50µm

## TAMIS INOX OU ARGENTÉ 90µm

CODE	DESCRIPTION
FWVI90NW280	Tamis inox NW280 90µm
FWVI90NW340	Tamis inox NW340 90µm
FWVI90NW400	Tamis inox NW400 90µm
FWVS90NW280	Tamis inox argenté NW280 90µm
FWVS90NW340	Tamis inox argenté NW340 90µm
FWVS90NW400	Tamis inox argenté NW400 90µm



NW 280  
NW 340  
NW 400

## ■ PIÈCES DÉTACHÉES

### NW 280/NW 340/NW 400/NW 280CTN

REF.	CODE	DESCRIPTION
13	FWZCVNW500	Vis purgeur avec o-ring M10
69	FWZCMNW020G	manomètre 1/4" 0-20 bar
94	FWZCSNW100	graisse pour o-ring (20g)
120	FWZCTNW283440	tête de filtre
121	FWZCHNW283440	hélice centrifuge
122	FWZCSNW280	support PVC NW 280
123	FWZCSNW340	support PVC NW 340
124	FWZCSNW400	support PVC NW 400
125	FWZCONW283441	o-ring cloche
131	FWZCCNW281	cloche + adapt. + vanne NW 280
132	FWZCCNW341	cloche + adapt. + vanne NW 340
133	FWZCCNW401	cloche + adapt. + vanne NW 400
137	FWZCBNW283440	vanne à bille 1/2" + joint
140	FWZCRNW280	set de 2 raccords complets 1"
141	FWZCRNW340	set de 2 raccords complets 1 1/4"
142	FWZCRNW400	set de 2 raccords complets 1 1/2"
143	FWZCONW283440	o-ring raccord
144	FWZCFIX283440	fixation murale inox
145	FWZCKNW283440	clé
146	FWZCCDNW28344	couvercle
147	FWZCRDNW283440	manchon raccord DUO/TRIO S1 avec 2 O-Ring
148	FWZCCNW40PP	cloche noire + adapt. + vanne à bille + clips NW 400
150	FWCTN280V	cartouche container vide

# GAMME INDUSTRIELLE



## FILTRES À EAU COMPLETS

TYPE	CODE	POUR CONDUITE
NW 500	FWCCNW500	2"
NW 650	FWCCNW650	2 1/2"
NW 800	FWCCNW800	3"
NW 500 TE	FWCCNW500TE	2"

## TAMIS FILTRANTS SET DE 5

TYPE	CODE	FINESSE
	FWVC001NW500	1 micron
	FWVC005NW500	5 microns
	FWVC010NW500	10 microns
NW 50/62/75 &	FWVC025NW500	25 microns
NW 500/650/800	FWVC050NW500	50 microns
	FWVC100NW500	100 microns
	FWVC150NW500	150 microns nylon
	FWVC300NW500	300 microns nylon



## FILTRES COMPLETS AVEC TAMIS INOX

TYPE	CODE	FINESSE	POUR CONDUITE
NW 500i	FWCCNW500I50	50 microns	2"
NW 650i	FWCCNW650I50	50 microns	2 1/2"
NW 800i	FWCCNW800I50	50 microns	3"

## TAMIS INOX OU ARGENTÉ 50µm

CODE	DESCRIPTION
FWVI50NW568	Tamis inox NW500-650-800 50µm
FWVS50NW568	Tamis inox argenté NW500-650-800 50µm

## TAMIS INOX OU ARGENTÉ 90µm

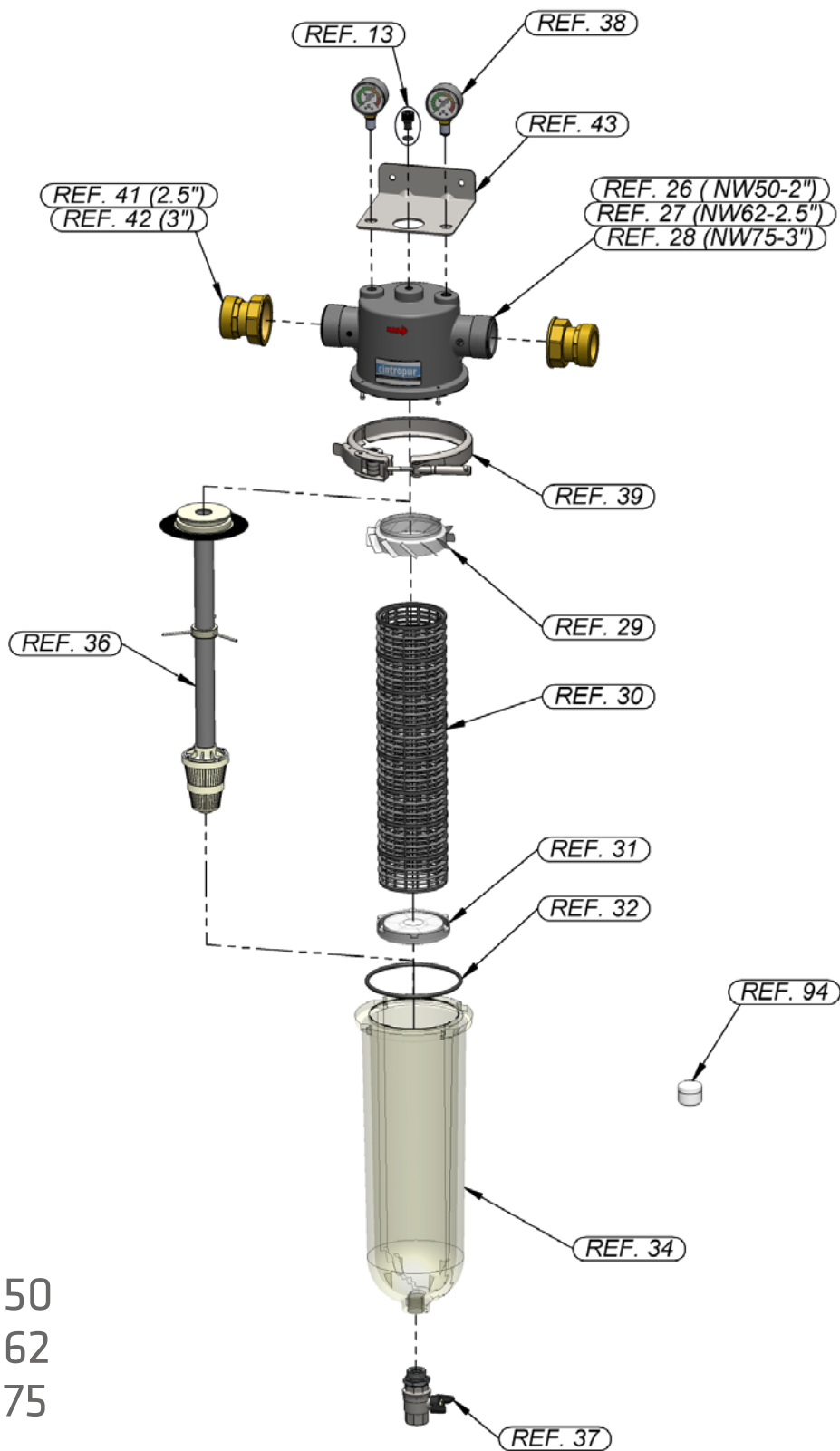
CODE	DESCRIPTION
FWVI90NW568	Tamis inox NW500-650-800 90µm
FWVS90NW568	Tamis inox argenté NW500-650-800 90µm



NW 500  
NW 650  
NW 800

## PIÈCES DÉTACHÉES NW 500/NW 650/NW 800

REF.	CODE	DESCRIPTION
13	FWZCVNW500	Vis purgeur avec o-ring M10
50	FWZCTNW5065	tête de filtre NW 500 + NW 650
51	FWZCTNW800	tête de filtre NW 800
52	FWZCHNW568	hélice centrifuge + Vis
53	FWZCSNW568	support PVC du tamis filtr.
54	FWZCDNW568	couvercle + vis
55	FWZCOKNW568	o-ring cloche
56	FWZCCNW568	cloche transparente
57	FWZCCVNW500	cloche + adapt. + vanne
58	FWZCCNWB568	cloche noire
59	FWZCPNW501	tube diffuseur p. charbon actif
60	FWZCBANW568	adapt. vanne + 2 joints + clips
61	FWZCBNW568	vanne à bille 3/4 " + joint
62	FWZCKNW568	clé
63	FWZCRNW501	set de 2 raccords complets 2"
64	FWZCRNW650	set de 2 brides folles complètes 2 1/2"
65	FWZCRNW800	set de 2 brides folles complètes 3"
66	FWZCFNW568	fixation murale inox
67	FWZCONW650	joint plat EPDM NW 650
68	FWZCONW800	joint plat EPDM NW 800
69	FWZCMNW020G	manomètre 1/4" 0-20 bar
70	FWZCONW56	o-ring raccord NW 500 + NW 650
71	FWZCONW802	o-ring raccord NW 800
94	FWZCSNW100	graisse pour o-ring (20g)
149	FWZCCVNWPP568	cloche noire PP + adaptateur + vanne + circlips



NW 50  
NW 62  
NW 75



## PIÈCES DÉTACHÉES NW50/NW 62/NW 75

REF.	CODE	DESCRIPTION
13	FWZCVNW500	vis purgeur avec o-ring
26	FWZCTNW501	tête de filtre NW 50
27	FWZCTNW621	tête de filtre NW 62
28	FWZCTNW751	tête de filtre NW 75
29	FWZCHNW501	hélice centrifuge
30	FWZCSNW500	support PVC
31	FWZCDNW500	couvercle PVC
32	FWZCONW500	o-ring cloche
34	FWZCCNW500	cloche transparente
36	FWZCPNW500	tube diffuseur pour charbon actif
37	FWZCBNW500	vanne à bille 1/2"
38	FWZCMNW021	manomètre 1/4" 0-20 bar
39	FWZCNW506275	collier de serrage - inox
41	FWZCRNW620	set de 2 raccords laiton 2 1/2"
42	FWZCRNW750	set de 2 raccords laiton 3"
43	FWZCFNW500	fixation murale inox + 4 rondelles
94	FWZCSNW100	graisse pour o-ring (20g)





**CHARBON ACTIF  
À BASE DE  
NOIX DE COCO**

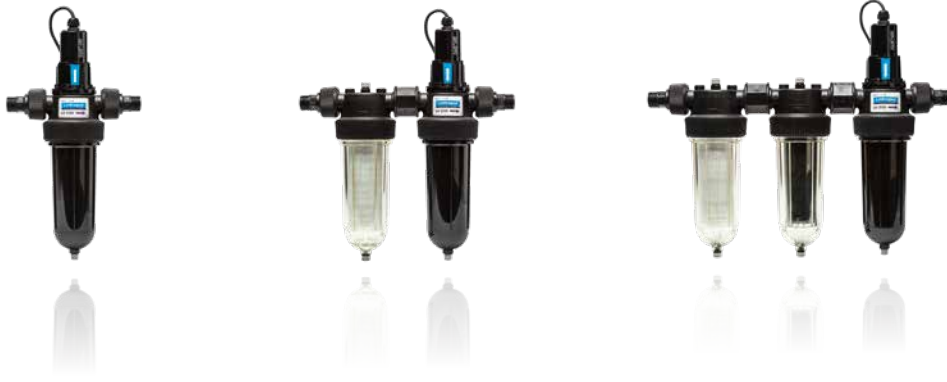
## CHARBON ACTIF

TYPE	CODE
------	------

Boîtes de 3,4 l (en vrac)	FWVACT001
---------------------------	-----------

- Emballage : carton contenant 6 boîtes (quantité minimum par commande = 12)
- 1 boîte = recharge de: 4 x NW25 TE - 6 x NW25 CTN - 2 x NW32 TE  
0,7 x NW500 TE - 4,5 x NW280 CTN

# GAMME STÉRILISATEURS



## STÉRILISATEURS ULTRAVIOLETS

TYPE	CODE	POUR CONDUITE
------	------	---------------

2100	FWUV2100	3/4" + 1"
4100	FWUV4100	3/4" + 1"
DUO-UV (25W)	FWUVDUO	3/4" + 1"
TRIO-UV 25 W	FWUVTRIO	3/4" + 1"
TRIO-UV 40 W	FWUVTRIO41	3/4" + 1"
2000	FWUV2000	3/4" + 1"
TIO - UV	FWUVTIO	3/4" + 1"
TRIO-UV 6100 ECO	FWUVTRIO61ECO	1"
UV 6100 ECO	FWUV6100ECO	1"
UV 10100	FWUV10100	2"
TRIO UV 10100	FWUVTRIO101	2"
10000	FWUV10000	2"

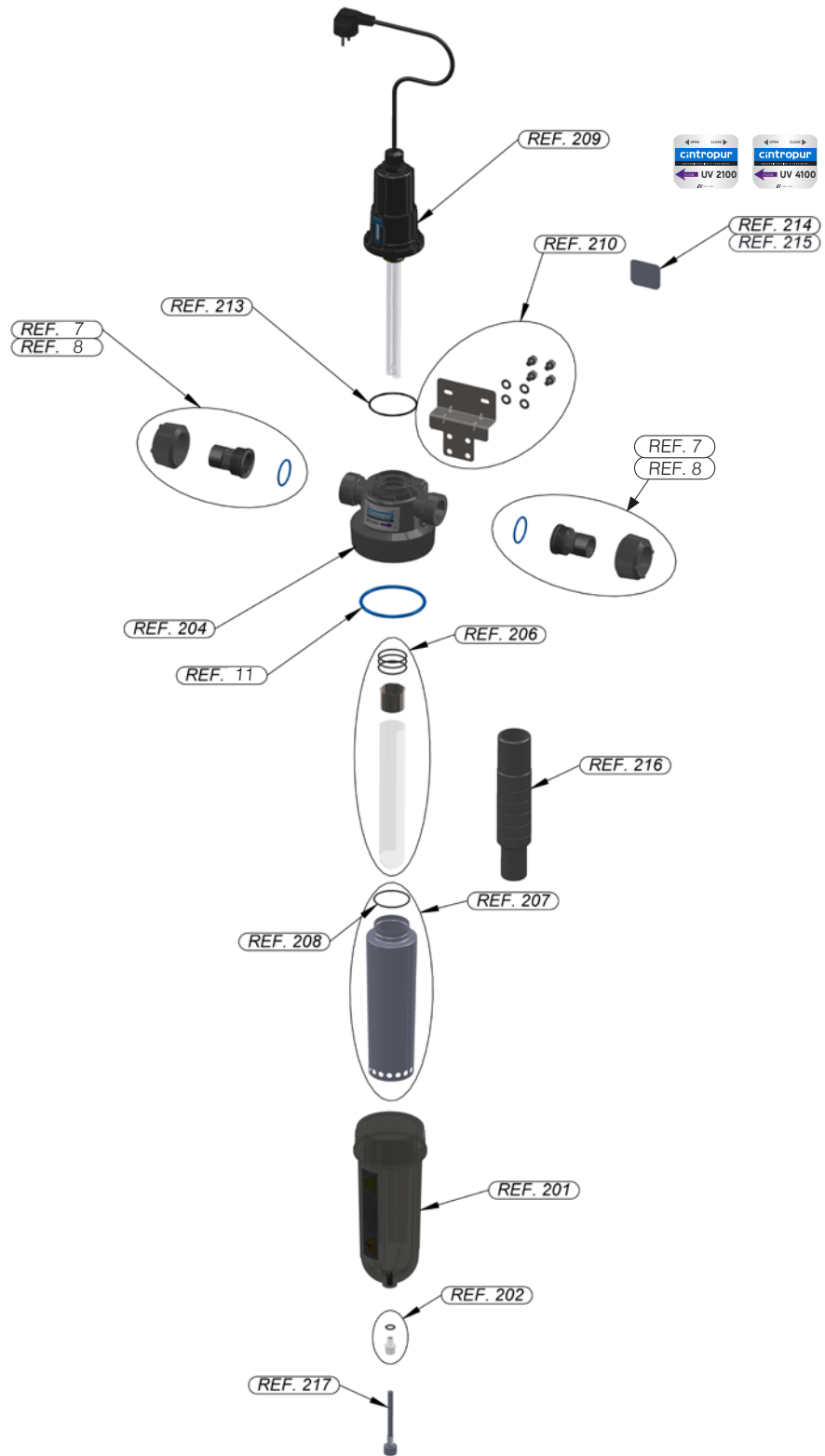




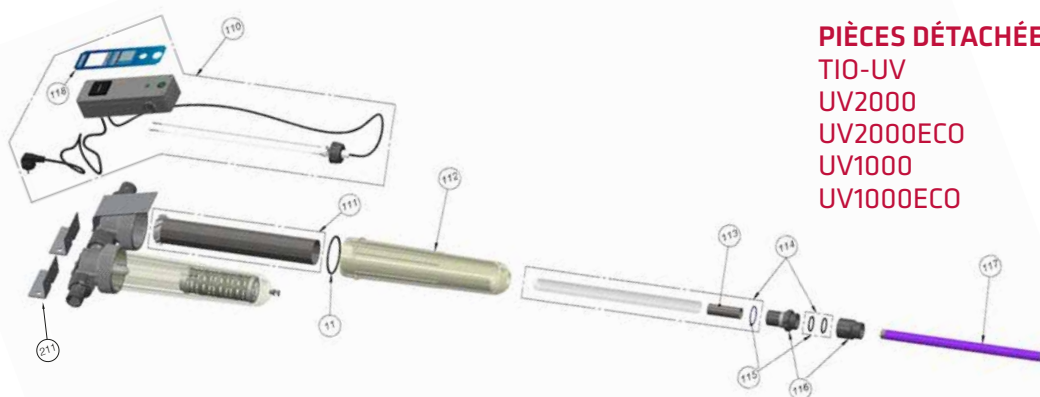
## ACCESSOIRES DE MAINTENANCE

TYPE	CODE	PUIS- SANCE
Lampe pour UV 2100 & TRIO-UV 25W	FWUVLAMP2100	25 W
Lampe pour UV 4100 & TRIO-UV 40W	FWUVLAMP4100	40 W
Lampe pour UV 2000 ECO & 2000 & TIO-UV	FWUVLAMP25	25 W
Lampe UV 6100	FWUVLAMP6100	60 W
Lampe UV 10100	FWUVLAMP10100	95 W
Lampe pour UV 10000	FWUVLAMP95HER	95 W
Lampe pour UV 1000 ECO & 1000	FWUVLAMP11	11 W
Quartz pour UV 2100 + UV 4100 + TRIO-UV	FWUVQRTZ2100	-
Quartz pour UV 1000 ECO & 1000	FWUVQRTZ11	-
Quartz pour UV 2000 ECO & 2000 & TIO-UV	FWUVQRTZ25	-
Quartz pour UV6100	FWUVQRTZ6100	-
Quartz pour UV10100	FWUVQRTZ10100	-
Quartz pour UV 10000	FWUVQRTZ95	-

**PIÈCES DÉTACHÉES**  
**UV2100**  
**UV4100**  
**DUO-UV**  
**TRIO-UV 25W-40W**



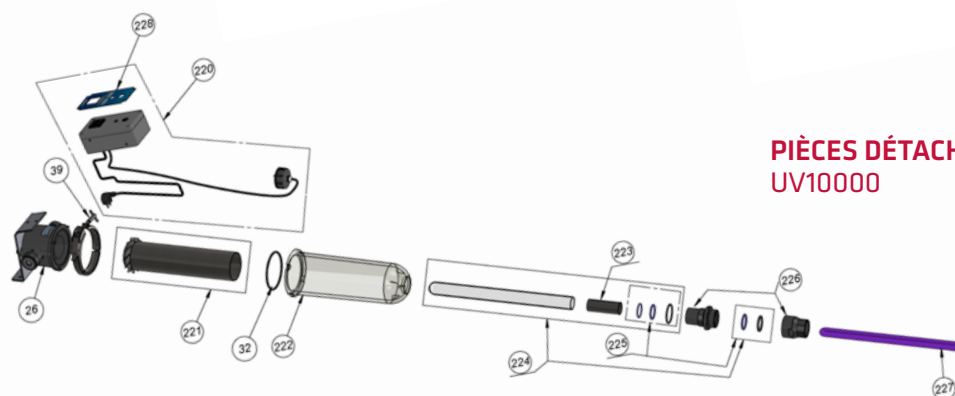
REF.	CODE	DESCRIPTION
7	FWZCRNW180	Set de 2 raccords complets 3/4"
8	FWZCRNW250	Set de 2 raccords complets 1"
11	FWZCONW250	O-ring cloche
201	FWZUVCC41	Cloche noire UV2100/UV4100
202	FWZUVVP	Vis de vidange en PVDF
204	FWZUVTETE21	Tête de filtre UV 2100
204	FWZUVTETE41	Tête de filtre UV4100
206	FWUVQRTZ2100	Quartz UV 2100/4100 + TRIO-UV
207	FWZUVBG21	Cône inox UV 2100
207	FWZUVBG41	Cône inox UV4100
208	FWZUVORBG	Joint torique pour cône
209	FWUVLAMP2100	Lampe UV 2100 & TRIO-UV 25W
209	FWUVLAMP4100	Lampe UV 4100 & TRIO-UV 40W
210	FWZFIXUV21	Support mural UV 2100/4100
213	FWZUVORINGPLS	Joint torique tête UV
214	FWOEMDOM2	Face-arrière tête UV 2100
215	FWOEMDOM4	Face-arrière tête UV 4100
216	FWUVTOOLQRTZ	Outil montage quartz
217	FWZUVVPL	Vis purgeur UV allongée



**PIÈCES DÉTACHÉES**  
TIO-UV  
UV2000  
UV2000ECO  
UV1000  
UV1000ECO

REF.	CODE	DESCRIPTION
11	FWZCONW250	O-ring cloche
110	FWUVCOF2000	Boitier + câbles
110	FWUVCOF2000ECO	Boitier + câbles ECO
111	FWUVHELBLCH2000	Cylindre inox + hélice
112	FWUVCLO32	Cloche UV
113	FWUVTUBE2000	Tube inox protection
114	FWUVQRTZ25	Quartz

REF.	CODE	DESCRIPTION
115	FWUVORING1000	Kit o-rings
116	FWUVEMB1000	Double raccords inf.
117	FWUVLAMP25	Lamp 25W
118	1105410533	Face-avant suivi entretien UV 2000
118	1105410531	Face-avant entretien UV 2000 ECO
211	FWUVFIXUNI	Fixation murale + visserie



**PIÈCES DÉTACHÉES**  
UV10000

REF.	CODE	DESCRIPTION
26	FWZCTNW501	Tête de filtre
32	FWZCONW500	O-ring cloche
39	FWZCNW506275	Collier de serrage en inox
220	FWUVCOF10000	Boitier + câbles
221	FWUVHELBLCH10000	Cylindre inox + hélice
222	FWUVCLO50	Bol UV
223	FWUVTUBE10000	Tube inox protection

REF.	CODE	DESCRIPTION
224	FWUVQRTZ95	Quartz
225	FWUVORING10000	Kit o-rings
226	FWUVEMB10000	Double raccords inf.
227	FWUVLAMP95HER	Lamp 95W
228	1105410534	Face-avant suivi entretien

# GAMME PURIFICATEURS



## PURIFICATEUR D'EAU CINTROCLEAR

TYPE	CODE
AC 110	FWCLEARAC110SF
UF 400	FWCLEARUF400SF
UF 500	FWCLEARUF500SF

## KIT DE MAINTENANCE

TYPE	CODE
UF 400/500	FWCLKIT00
ADS 150	FWCLCA01
ADS150+UF	FWCLCA02