

cintropur®

WATERFILTRATION & TREATMENT

TOT UW DIENST



JO VAN DEN BRUELE
Buitendienst
+32 478 90 07 83
jo.vandenbruele@cintropur.com



ERIC SIMONS
Buitendienst
+32 477 36 60 02
eric.simons@cintropur.com



GRETE GORIS
Binnendienst
+32 87 59 83 37
grete.goris@cintropur.com



VALÉRIE BONDANELLI
Binnendienst
+32 87 59 84 45
valerie.bondanelli@cintropur.com

Voor alle verkoopdocumentatie
scant u de QR-code of gaat u
naar www.cintropur.com/doc



Hochstrasse 104d / 4700 Eupen / België
+32(0)87 59 83 30 / info@cintropur.com
www.cintropur.com

CATALOGUS BENELUX 02/2024

| | |
|--------------------------------|----------|
| Gamma huishoudelijke filters | p. 2-7 |
| Gamma semi-industriële filters | p. 8-11 |
| Gamma industriële filters | p. 12-17 |
| Actieve kool | p. 19 |
| Gamma sterilisatoren | p. 20-23 |
| Gamma waterzuiveraars | p. 24 |

GAMMA HUISHOUDELIJKE FILTERS



COMPLETE FILTERS – SMART LINE

| TYPE | CODE | VOOR AANSLUITING |
|----------------------|------------------|------------------|
| SL 160 | FWCCNW160 | 3/4" |
| SL 240 3/4" | FWCCNW240 | 3/4" |
| SL 240 1" | FWCCNW241 | 1" |
| SL 240 TE-CTN 3/4" | FWCCNW24CTN | 3/4" |
| SL 240 TE-CTN 1" | FWCCNW24CTN1 | 1" |
| SL 240 DUO-CTN 3/4" | FWCCNW24DUOCTN | 3/4" |
| SL 240 DUO-CTN 1" | FWCCNW24DUOCTN1 | 1" |
| SL 240 TRIO-CTN 3/4" | FWCCNW24TRIOCTN | 3/4" |
| SL 240 TRIO-CTN 1" | FWCCNW24TRIOCTN1 | 1" |

FILTERVLIEZEN SET VAN 5

| TYPE | CODE | FIJNHEID |
|--------|--------------|--------------------------|
| | FWVC005NW180 | 5 microns |
| | FWVC010NW180 | 10 microns |
| SL 160 | FWVC025NW180 | 25 microns |
| | FWVC050NW180 | 50 microns |
| | FWVC100NW180 | 100 microns |
| | FWUCNW251 | Cart. univ. 5-10 microns |
| | FWVC001NW250 | 1 micron |
| | FWVC005NW250 | 5 microns |
| | FWVC010NW250 | 10 microns |
| SL 240 | FWVC025NW250 | 25 microns |
| | FWVC050NW250 | 50 microns |
| | FWVC100NW250 | 100 microns |
| | FWVC150NW250 | 150 microns nylon |
| | FWVC300NW250 | 300 microns nylon |

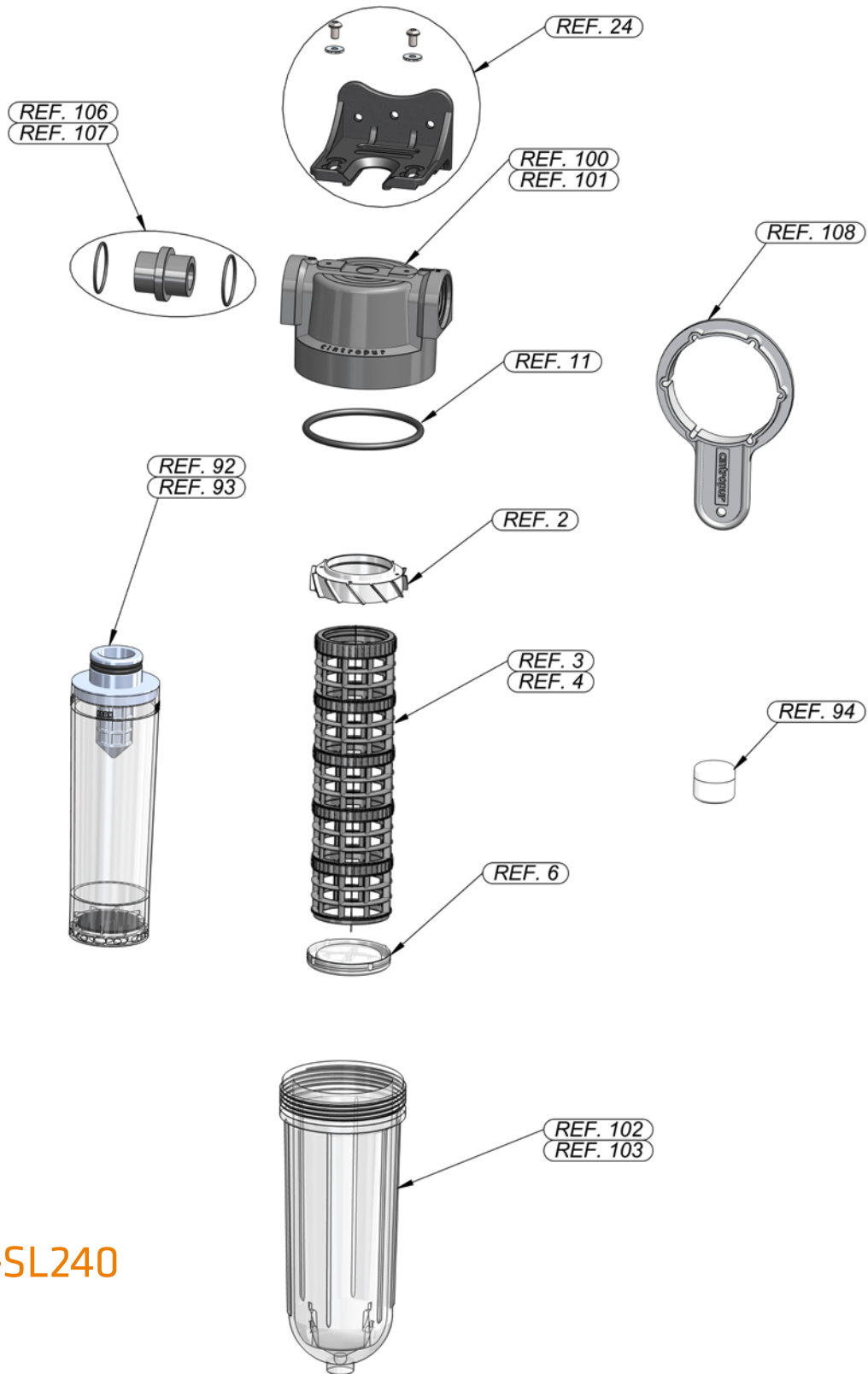


COMPLETE FILTERS

| TYPE | CODE | VOOR AANSLUITING |
|-----------------|---------------|------------------|
| NW 18 | FWCCNW180 | 3/4" |
| NW 25 | FWCCNW253 | 3/4" |
| NW 25 | FWCCNW250 | 1" |
| NW 32 | FWCCNW320 | 1 1/4" |
| NW 25 DUO - CTN | FWCCDUOCTN250 | 3/4" + 1" |
| TIO | FWCCTIO320 | 1" |
| NW 25 TE - CTN | FWCCTECTN | 1" |
| NW 32 TE | FWCCTE320 | 1 1/4" |
| NW 25 TE | FWCCTE250 | 1" |
| NW 25 DUO | FWCCDUO250 | 3/4" + 1" |

FILTERVLIEZEN SET VAN 5

| TYPE | CODE | FIJNHEID |
|--------------------------------------|--------------|--------------------------|
| | FWVC005NW180 | 5 microns |
| | FWVC010NW180 | 10 microns |
| NW 18 & SL 160 | FWVC025NW180 | 25 microns |
| | FWVC050NW180 | 50 microns |
| | FWVC100NW180 | 100 microns |
| | FWUCNW251 | Cart. univ. 5-10 microns |
| | FWVC001NW250 | 1 micron |
| | FWVC005NW250 | 5 microns |
| | FWVC010NW250 | 10 microns |
| NW 25, TIO (-UV) & SL 240 | FWVC025NW250 | 25 microns |
| | FWVC050NW250 | 50 microns |
| | FWVC100NW250 | 100 microns |
| | FWVC150NW250 | 150 microns nylon |
| | FWVC300NW250 | 300 microns nylon |
| | FWVC001NW320 | 1 micron |
| | FWVC005NW320 | 5 microns |
| | FWVC010NW320 | 10 microns |
| NW 32 | FWVC025NW320 | 25 microns |
| | FWVC050NW320 | 50 microns |
| | FWVC100NW320 | 100 microns |
| | FWVC150NW320 | 150 microns nylon |
| | FWVC300NW320 | 300 microns nylon |



SL160-SL240

ONDERDELEN SL 160-SL 240

| REF. | CODE | OMSCHRIJVING |
|------|-------------|--------------------------------|
| 2 | FWZCHNW1624 | centrifugale schroef |
| 3 | FWZCSNW180 | PVC filtersteun SL 160 |
| 4 | FWZCSNW250 | PVC filtersteun SL 240 |
| 6 | FWZCDNW1624 | PVC deksel |
| 11 | FWZCONW250 | o-ring klok |
| 24 | FWZCFIX1624 | Wandbevestiging PP |
| 92 | FWCCTIOV250 | containerpatroon leeg |
| 93 | FWCCTIOR250 | containerpatroon met AK gevuld |
| 94 | FWZCSNW100 | vet voor o-ring (20 gr) |
| 100 | FWZCTNW1624 | filterkop 3/4 " |
| 101 | FWZCTNW240 | filterkop 1" |
| 102 | FWZCCNW160 | doorzichtige klok SL 160 |
| 103 | FWZCCNW240 | doorzichtige klok SL 240 |
| 106 | FWCRDNW240 | Nippel 3/4 " |
| 107 | FWCRDNW241 | Nippel 1" |
| 108 | FWZCKNW1624 | Sleutel |

ONDERDELEN NW 18/NW 25/NW 32

| REF. | CODE | OMSCHRIJVING |
|------|------------------|-----------------------------------|
| 1 | FWZCTNW250 | filterkop |
| 2 | FWZCHNW1624 | centrifugale schroef |
| 3 | FWZCSNW180 | PVC filtersteun NW 18 |
| 4 | FWZCSNW250 | PVC filtersteun NW 25 |
| 5 | FWZCSNW320 | PVC filtersteun NW 32 |
| 6 | FWZCDNW1624 | PVC deksel |
| 7 | FWZCRNW180 | set van 2 complete koppeling ¾" |
| 8 | FWZCRNW250 | set van 2 complete koppeling 1" |
| 9 | FWZCRNW320 | set van 2 complete koppeling 1 ¼" |
| 10 | FWZCRDNW250 | verbindingsmof + 2 o-ringen |
| 11 | FWZCONW250 | o-ring klok |
| 12 | FWZCONW251 | o-ring koppeling |
| 13 | FWZCVNW500 | purgeerdop |
| 14 | FWZCCNW180 | doorzichtige klok NW 18 |
| 15 | FWZCCNW250 | doorzichtige klok NW 25 |
| 16 | FWZCCNW32K | doorzichtige klok NW 32 |
| 17 | FWZCCNW410 | zwarte klok NW 25 / UV4100 |
| 18 | FWZCCNW32blKonus | zwarte klok NW 32 |
| 19 | FWZCPNW250 | inzetstuk granulaten NW 25 |
| 20 | FWZCPNW320 | inzetstuk granulaten NW 32 |
| 21 | FWZCKNW251 | Sleutel |
| 22 | FWZCBNW250 | bolkraan 1/4" |
| 23 | FWZCMNW0101 | manometer 1/8" |
| 24 | FWZCFIX1624 | Wandbevestiging PP |
| 25 | FWZCFDU0250 | Wandbevestiging DUO-inox |
| 90 | FWSUPTIO250 | PVC filtersteun TIO |
| 91 | FWADATIO250 | adapter TIO |
| 92 | FWCCTIOV250 | containerpatroon leeg |
| 93 | FWCCTIOR250 | containerpatroon met AK gevuld |
| 94 | FWZCSNW100 | vet voor o-ring (20 gr) |

SEMI-INDUSTRIEEL GAMMA



COMPLETE FILTERS

| TYPE | CODE | VOOR AANSLUITING |
|------------|------------|------------------|
| NW 280 | FWCCNW280 | 1" |
| NW 340 | FWCCNW340 | 1 1/4" |
| NW 400 | FWCCNW400 | 1 1/2" |
| NW 280 CTN | FWCC280CTN | 1" |

FILTERVLIEZEN SET VAN 5

| TYPE | CODE | FIJNHEID |
|--------|--------------|-------------------|
| NW 280 | FWVC001NW280 | 1 micron |
| | FWVC005NW280 | 5 microns |
| | FWVC010NW280 | 10 microns |
| | FWVC025NW280 | 25 microns |
| | FWVC050NW280 | 50 microns |
| | FWVC100NW280 | 100 microns |
| | FWVC150NW280 | 150 microns nylon |
| | FWVC300NW280 | 300 microns nylon |
| NW 340 | FWVC001NW340 | 1 micron |
| | FWVC005NW340 | 5 microns |
| | FWVC010NW340 | 10 microns |
| | FWVC025NW340 | 25 microns |
| | FWVC050NW340 | 50 microns |
| | FWVC100NW340 | 100 microns |
| | FWVC150NW340 | 150 microns nylon |
| | FWVC300NW340 | 300 microns nylon |
| NW 400 | FWVC001NW400 | 1 micron |
| | FWVC005NW400 | 5 microns |
| | FWVC010NW400 | 10 microns |
| | FWVC025NW400 | 25 microns |
| | FWVC050NW400 | 50 microns |
| | FWVC100NW400 | 100 microns |
| | FWVC150NW400 | 150 microns nylon |
| | FWVC300NW400 | 300 microns nylon |



COMPLETE RVS FILTERS

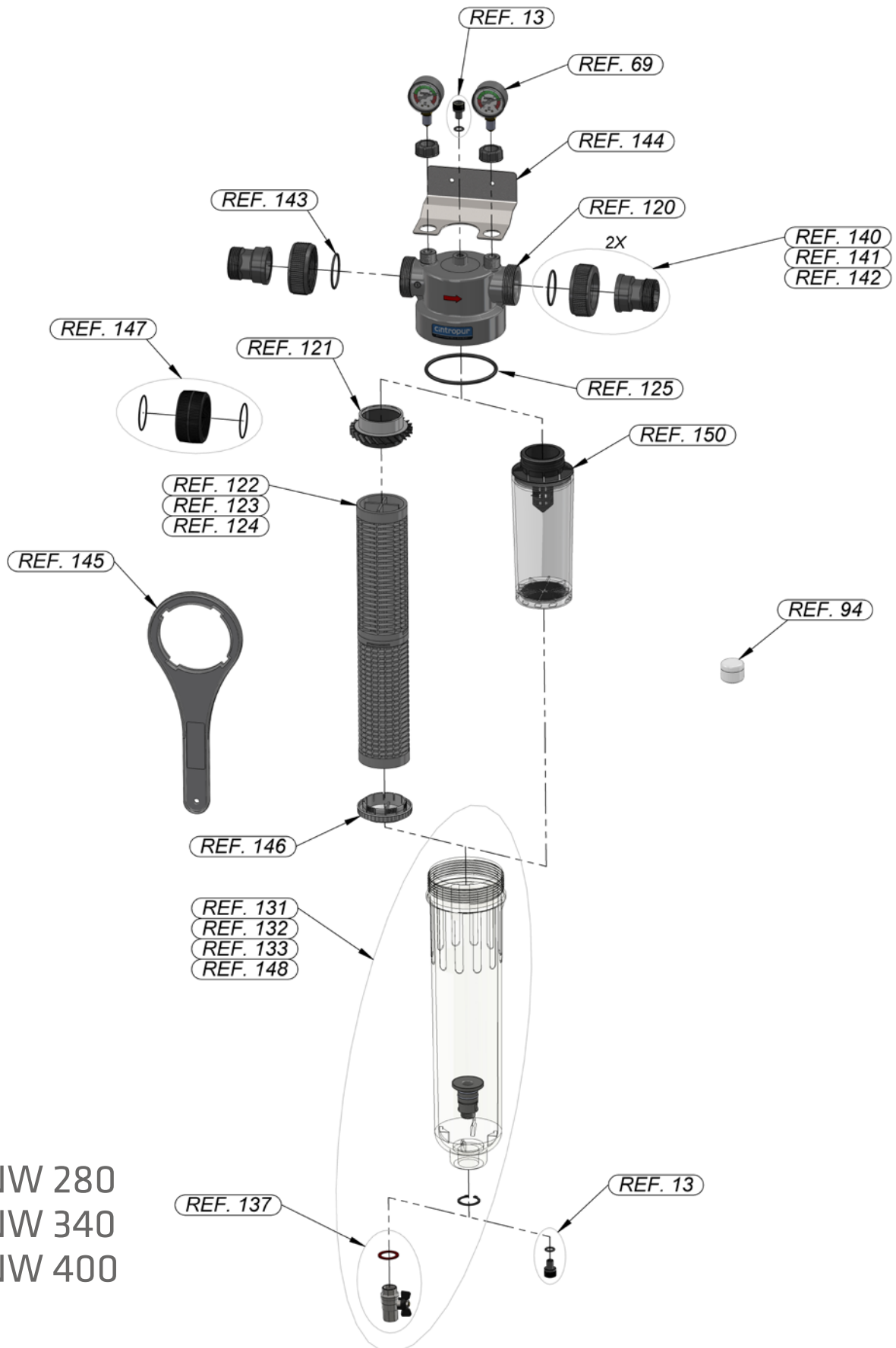
| TYPE | CODE | FIJNHEID | VOOR AANSLUITING |
|---------|--------------|------------|------------------|
| NW 280i | FWCCNW280I50 | 50 microns | 1" |
| NW 340i | FWCCNW340I50 | 50 microns | 1 1/4" |
| NW 400i | FWCCNW400I50 | 50 microns | 1 1/2" |

RVS-FILTERVLIEZEN OF VERZILVERD 50µm

| CODE | OMSCHRIJVING |
|-------------|---------------------------------------|
| FWVI50NW280 | Filtervlies RVS NW280 50µm |
| FWVI50NW340 | Filtervlies RVS NW340 50µm |
| FWVI50NW400 | Filtervlies RVS NW400 50µm |
| FWVS50NW280 | Filtervlies RVS verzilverd NW280 50µm |
| FWVS50NW340 | Filtervlies RVS verzilverd NW340 50µm |
| FWVS50NW400 | Filtervlies RVS verzilverd NW400 50µm |

RVS-FILTERVLIEZEN OF VERZILVERD 90µm

| CODE | OMSCHRIJVING |
|-------------|---------------------------------------|
| FWVI90NW280 | Filtervlies RVS NW280 90µm |
| FWVI90NW340 | Filtervlies RVS NW340 90µm |
| FWVI90NW400 | Filtervlies RVS NW400 90µm |
| FWVS90NW280 | Filtervlies RVS verzilverd NW280 90µm |
| FWVS90NW340 | Filtervlies RVS verzilverd NW340 90µm |
| FWVS90NW400 | Filtervlies RVS verzilverd NW400 90µm |



NW 280
NW 340
NW 400

■ ONDERDELEN

NW 280/NW 340/NW 400/NW 280CTN

| REF. | CODE | OMSCHRIJVING |
|------|----------------|--|
| 13 | FWZCVNW500 | purgeerdop met o-ring M10 |
| 69 | FWZCMNW020G | manometer 1/4" 0-20 bar |
| 94 | FWZCSNW100 | vet voor o-ring (20g) |
| 120 | FWZCTNW283440 | filterkop |
| 121 | FWZCHNW283440 | centrifugale schroef |
| 122 | FWZCSNW280 | PVC filtersteun NW 280 |
| 123 | FWZCSNW340 | PVC filtersteun NW 340 |
| 124 | FWZCSNW400 | PVC filtersteun NW 400 |
| 125 | FWZCONW283441 | o-ring klok |
| 131 | FWZCCNW281 | klok + adapt. + bolkraan NW 280 |
| 132 | FWZCCNW341 | klok + adapt. + bolkraan NW 340 |
| 133 | FWZCCNW401 | klok + adapt. + bolkraan NW 400 |
| 137 | FWZCBNW283440 | bolkraan 1/2" + dichting |
| 140 | FWZCRNW280 | set van 2 compl. koppelingen 1" |
| 141 | FWZCRNW340 | set van 2 compl. koppelingen 1 ¼" |
| 142 | FWZCRNW400 | set van 2 compl. koppelingen 1 ½" |
| 143 | FWZCONW283440 | o-ring koppeling |
| 144 | FWZCFIX283440 | wandbevestiging inox |
| 145 | FWZCKNW283440 | sleutel |
| 146 | FWZCCDNW28344 | deksel |
| 147 | FWZCRDNW283440 | verbindingsmof voor DUO/TRIO SI met 2 O-ringen |
| 148 | FWZCCNW40PP | zwarte filterklok adapter / bolkraan / clips NW400 |
| 150 | FWCTN280V | containerpatroon leeg SI |

INDUSTRIEEL GAMMA



COMPLETE FILTERS

| TYPE | CODE | VOOR AANSLUITING |
|-----------|-------------|------------------|
| NW 500 | FWCCNW500 | 2" |
| NW 650 | FWCCNW650 | 2 1/2" |
| NW 800 | FWCCNW800 | 3" |
| NW 500 TE | FWCCNW500TE | 2" |

FILTERVLIEZEN SET VAN 5

| TYPE | CODE | FIJNHEID |
|----------------|--------------|-------------------|
| | FWVC001NW500 | 1 micron |
| | FWVC005NW500 | 5 microns |
| | FWVC010NW500 | 10 microns |
| NW 50/62/75 & | FWVC025NW500 | 25 microns |
| NW 500/650/800 | FWVC050NW500 | 50 microns |
| | FWVC100NW500 | 100 microns |
| | FWVC150NW500 | 150 microns nylon |
| | FWVC300NW500 | 300 microns nylon |



COMPLETE RVS FILTERS

| TYPE | CODE | FIJNHEID | VOOR AANSLUITING |
|---------|--------------|------------|------------------|
| NW 500i | FWCCNW500I50 | 50 microns | 2" |
| NW 650i | FWCCNW650I50 | 50 microns | 2 1/2" |
| NW 800i | FWCCNW800I50 | 50 microns | 3" |

RVS-FILTERVLIEZEN OF VERZILVERD 50µm

| CODE | OMSCHRIJVING |
|-------------|---|
| FWVI50NW568 | Filtervlies RVS NW500-650-800 50µm |
| FWVS50NW568 | Filtervlies RVS verzilverd NW500-650-800 50µm |

RVS-FILTERVLIEZEN OF VERZILVERD 90µm

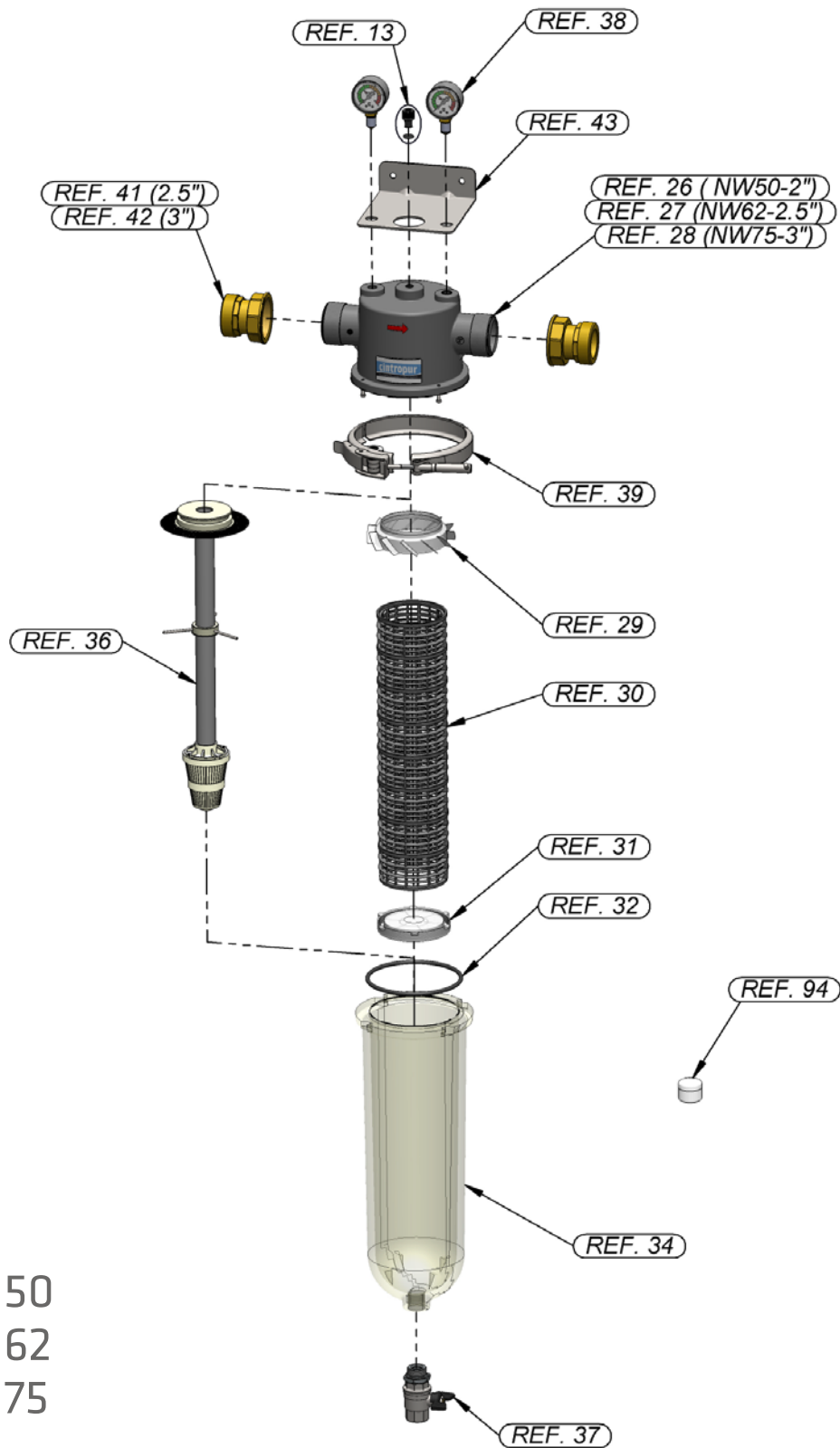
| CODE | OMSCHRIJVING |
|-------------|---|
| FWVI90NW568 | Filtervlies RVS NW500-650-800 90µm |
| FWVS90NW568 | Filtervlies RVS verzilverd NW500-650-800 90µm |



NW 500
NW 650
NW 800

ONDERDELEN NW 500/NW 650/NW 800

| REF. | CODE | OMSCHRIJVING |
|------|---------------|--|
| 13 | FWZCVNW500 | purgeerdop met o-ring M10 |
| 50 | FWZCTNW5065 | filterkop NW 500 + NW 650 |
| 51 | FWZCTNW800 | filterkop NW 800 |
| 52 | FWZCHNW568 | centrifugale schroef+ schroef |
| 53 | FWZCSNW568 | PVC filtersteun |
| 54 | FWZCDNW568 | deksel + schroef |
| 55 | FWZCOKNW568 | o-ring klok |
| 56 | FWZCCNW568 | doorzichtige klok |
| 57 | FWZCCVNW500 | klok + adapt. + bolkraan |
| 58 | FWZCCNWB568 | zwarte klok |
| 59 | FWZCPNW501 | inzetstuk actieve kool |
| 60 | FWZCBANW568 | adapt. bolkraan + 2 dichtingen + clips |
| 61 | FWZCBNW568 | bolkraan 3/4 " + dichting |
| 62 | FWZCKNW568 | sleutel |
| 63 | FWZCRNW501 | set van 2 complete koppelingen 2" |
| 64 | FWZCRNW650 | set van 2 losse flenzen 2 1/2" + kragen + o-ring M76x 2.8 NW 650 |
| 65 | FWZCRNW800 | set van 2 losse flenzen 3" + kragen + o-ring M88x 2.8 NW 800 |
| 66 | FWZCFNW568 | wandbevestiging inox |
| 67 | FWZCONW650 | platte dichting EPDM NW 650 |
| 68 | FWZCONW800 | platte dichting EPDM NW 800 |
| 69 | FWZCMNW020G | manometer 1/4" 0-20 bar |
| 70 | FWZCONW56 | o-ring koppeling NW 500 + NW 650 |
| 71 | FWZCONW802 | o-ring koppeling NW 800 |
| 94 | FWZCSNW100 | vet voor o-ring (20g) |
| 149 | FWZCCVNWPP568 | filterklok zwart + adapter + bolkraan + clips |



NW 50
 NW 62
 NW 75

ONDERDELEN NW50/NW 62/NW 75

| REF. | CODE | OMSCHRIJVING |
|------|--------------|--------------------------------------|
| 13 | FWZCVNW500 | purgeerdop met o-ring |
| 26 | FWZCTNW501 | filterkop NW 50 |
| 27 | FWZCTNW621 | filterkop NW 62 |
| 28 | FWZCTNW751 | filterkop NW 75 |
| 29 | FWZCHNW501 | centrifugale schroef |
| 30 | FWZCSNW500 | PVC filtersteun |
| 31 | FWZCDNW500 | PVC deksel |
| 32 | FWZCONW500 | o-ring klok |
| 34 | FWZCCNW500 | doorzichtige klok |
| 36 | FWZCPNW500 | inzetstuk actieve kool |
| 37 | FWZCBNW500 | bolkraan 1/2" |
| 38 | FWZCMNW021 | manometer 1/4" 0-20 bar |
| 39 | FWZCNW506275 | spanbeugel - inox |
| 41 | FWZCRNW620 | set van 2 koppelingen messing 2 1/2" |
| 42 | FWZCRNW750 | set van 2 koppelingen messing 3" |
| 43 | FWZCFNW500 | wandbevestiging inox + 4 ringen |
| 94 | FWZCSNW100 | vet voor o-ring (20g) |





**ACTIEVE KOOL
OP BASIS VAN
KOKOSNOOT**

ACTIEVE KOOL

| TYPE | CODE |
|------|------|
|------|------|

| | |
|------------------------|-----------|
| Dozen van 3,4 l (bulk) | FWVACT001 |
|------------------------|-----------|

- **Verpakking: 6 dozen per karton (minimum hoeveelheid per bestelling = 12)**
- **1 doos = aantal vullingen: 4 x NW25 TE - 6 x NW25 CTN - 2 x NW32 TE
0,7 x NW500 TE - 4,5 x NW280 CTN**

GAMMA STERILISATOREN



ULTRAVIOLET STERILISATOREN

| TYPE | CODE | VOOR AANSLUITING |
|------|------|------------------|
|------|------|------------------|

| | | |
|------------------|---------------|-----------|
| 2100 | FWUV2100 | 3/4" + 1" |
| 4100 | FWUV4100 | 3/4" + 1" |
| DUO-UV (25W) | FWUVDUO | 3/4" + 1" |
| TRIO-UV 25 W | FWUVTRIO | 3/4" + 1" |
| TRIO-UV 40 W | FWUVTRIO41 | 3/4" + 1" |
| 2000 | FWUV2000 | 3/4" + 1" |
| TIO - UV | FWUVTIO | 3/4" + 1" |
| TRIO-UV 6100 ECO | FWUVTRIO61ECO | 1" |
| UV 6100 ECO | FWUV6100ECO | 1" |
| UV 10100 | FWUV10100 | 2" |
| TRIO UV 10100 | FWUVTRIO101 | 2" |
| 10000 | FWUV10000 | 2" |





ONDERDELEN VOOR ONDERHOUD

| TYPE | CODE | STERKTE |
|---|---------------|---------|
| Lamp voor UV 2100 & TRIO-UV 25W | FWUVLAMP2100 | 25 W |
| Lamp voor UV 4100 & TRIO-UV 40W | FWUVLAMP4100 | 40 W |
| Lamp voor UV 2000 ECO & 2000 & TIO-UV | FWUVLAMP25 | 25 W |
| Lamp voor UV 6100 | FWUVLAMP6100 | 60 W |
| Lamp voor UV 10100 | FWUVLAMP10100 | 95 W |
| Lamp voor UV 10000 | FWUVLAMP95HER | 95 W |
| Lamp voor UV 1000 ECO & 1000 | FWUVLAMP11 | 11 W |
| Kwarts voor UV 2100 + UV 4100 + TRIO-UV | FWUVQRTZ2100 | - |
| Kwarts voor UV 1000 ECO & 1000 | FWUVQRTZ11 | - |
| Kwarts voor UV 2000 ECO & 2000 & TIO-UV | FWUVQRTZ25 | - |
| Kwarts voor UV6100 | FWUVQRTZ6100 | - |
| Kwarts voor UV10100 | FWUVQRTZ10100 | - |
| Kwarts voor UV 10000 | FWUVQRTZ95 | - |

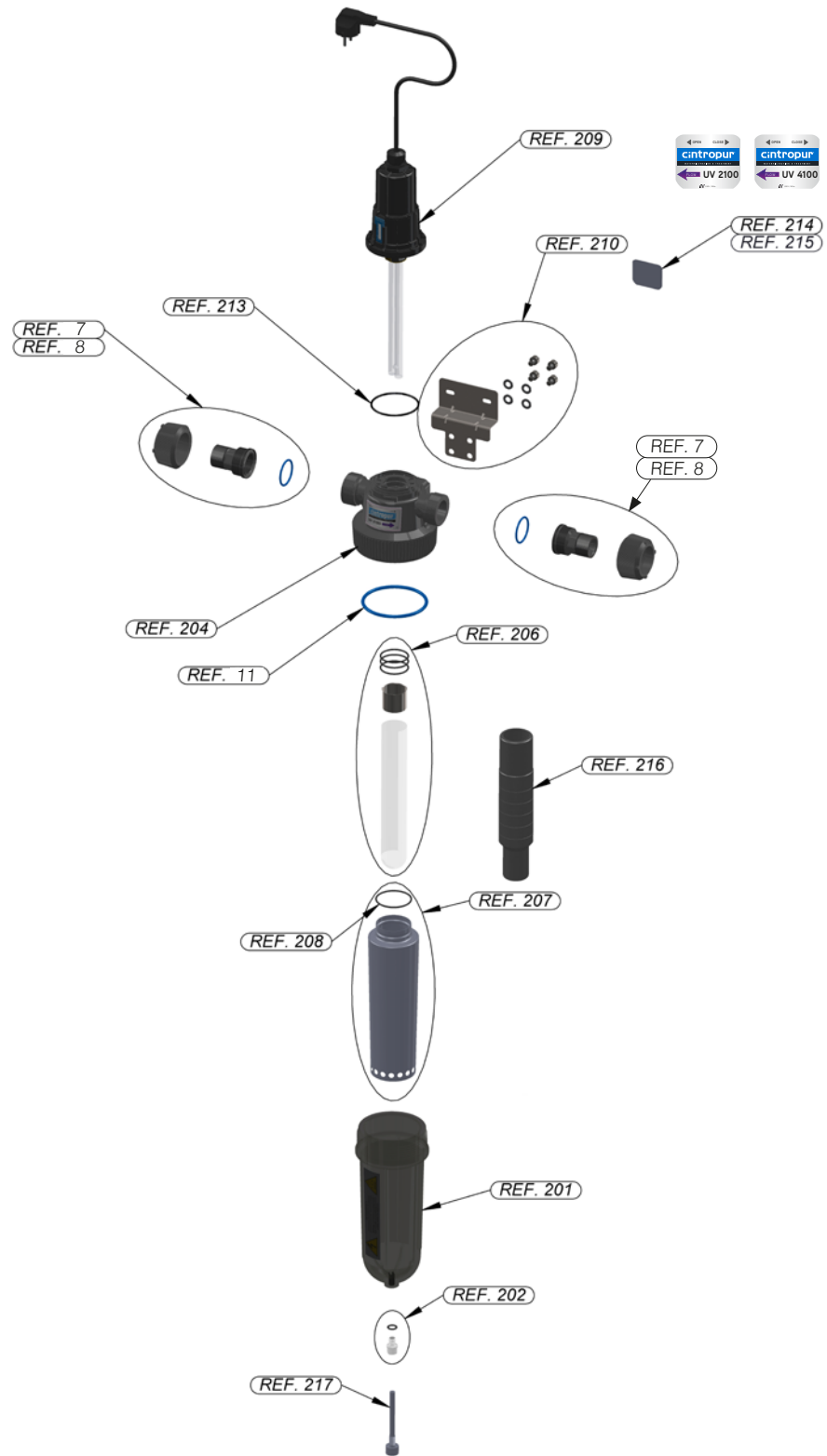
ONDERDELEN

UV2100

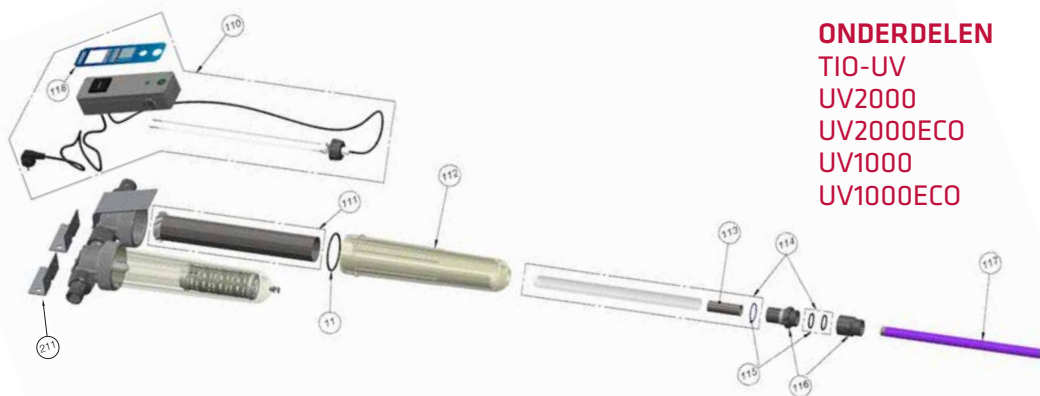
UV4100

DUO-UV

TRIO-UV 25W-40W



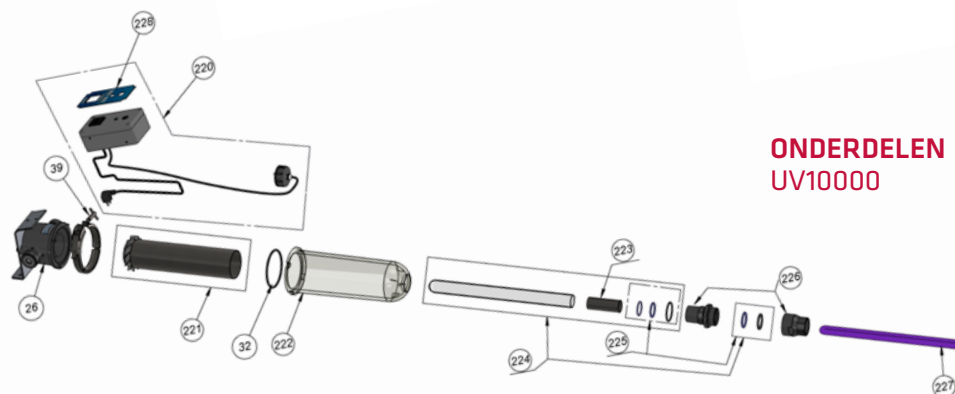
| REF. | CODE | OMSCHRIJVING |
|------|---------------|-----------------------------------|
| 7 | FWZCRNW180 | set van 2 complete koppeling 3/4" |
| 8 | FWZCRNW250 | set van 2 complete koppeling 1" |
| 11 | FWZCONW250 | O-ring klok |
| 201 | FWZUVCC41 | Zwarte klok UV2100/UV4100 |
| 202 | FWZUVVP | Aflaatdop in PVDF |
| 204 | FWZUVTETE21 | Filterkop UV 2100 |
| 204 | FWZUVTETE41 | Filterkop UV4100 |
| 206 | FWUVQRTZ2100 | Kwarts UV 2100/4100 + TRIO-UV |
| 207 | FWZUVBG21 | Beschermkoker inox UV 2100 |
| 207 | FWZUVBG41 | Beschermkoker inox UV4100 |
| 208 | FWZUVORBG | o-ring beschermkoker |
| 209 | FWUVLAMP2100 | Lamp UV 2100 & TRIO-UV 25W |
| 209 | FWUVLAMP4100 | Lamp UV 4100 & TRIO-UV 40W |
| 210 | FWZFIXUV21 | wandbevestiging UV 2100/4100 |
| 213 | FWZUVORINGPLS | o-ring kop UV |
| 214 | FWOEMDOM2 | Label achterkant kop UV 2100 |
| 215 | FWOEMDOM4 | Label achterkant kop UV 4100 |
| 216 | FWUVTOOLQRTZ | Werktuig montage kwarts |
| 217 | FWZUVVPL | Verlengde aflaatdop voor UV |



ONDERDELEN
TIO-UV
UV2000
UV2000ECO
UV1000
UV1000ECO

| REF. | CODE | OMSCHRIJVING |
|------|-----------------|------------------------|
| 11 | FWZCONW250 | O-ring klok |
| 110 | FWUVCOF2000 | Sturing + bedrading |
| 110 | FWUVCOF2000ECO | Sturing + bedradingECO |
| 111 | FWUVHELBLCH2000 | Inox koker + schroef |
| 112 | FWUVCLO32 | Klok UV |
| 113 | FWUVTUBE2000 | Beschermkoker inox |
| 114 | FWUVQRTZ25 | Kwarts en toebehoren |

| REF. | CODE | OMSCHRIJVING |
|------|---------------|-----------------------------------|
| 115 | FWUVORING1000 | Kit o-ringen |
| 116 | FWUVEMB1000 | Dubbele aansluitmoeren |
| 117 | FWUVLAMP25 | Lamp 25W |
| 118 | 1105410533 | Voorkant onderhoudsblad UV2000 |
| 118 | 1105410531 | Voorkant onderhoudsblad UV2000ECO |
| 211 | FWUVFIXUNI | Wandbevestiging+ schroeven |



ONDERDELEN
UV10000

| REF. | CODE | OMSCHRIJVING |
|------|-------------------|----------------------|
| 26 | FWZCTNW501 | Filterkop |
| 32 | FWZCONW500 | O-ring klok |
| 39 | FWZCNW506275 | Spanbeugel inox |
| 220 | FWUVCOF10000 | Sturing + bedrading |
| 221 | FWUV-HELBLCH10000 | Inox koker + schroef |
| 222 | FWUVCLO50 | Klok UV |

| REF. | CODE | OMSCHRIJVING |
|------|----------------|---------------------------|
| 223 | FWUVTUBE10000 | Beschermkoker inox |
| 224 | FWUVQRTZ95 | Kwarts en lamp toebehoren |
| 225 | FWUVORING10000 | Kit o-ringen |
| 226 | FWUVEMB10000 | Dubbele aansluitmoeren |
| 227 | FWUVLAMP95HER | Lamp 95W |
| 228 | 1105410534 | Voorkant onderhoudsblad |

GAMMA WATERZUIVERAARS



WATERZUIVERAARS CINTROCLEAR

| TYPE | CODE |
|--------|----------------|
| AC 110 | FWCLEARAC110SF |
| UF 400 | FWCLEARUF400SF |
| UF 500 | FWCLEARUF500SF |

ONDERHOUDSKIT

| TYPE | CODE |
|------------|-----------|
| UF 400/500 | FWCLKIT00 |
| ADS 150 | FWCLCA01 |
| ADS150+UF | FWCLCA02 |