

# cintrocLEAR®

WATERPURIFICATION & FILTRATION



- MINERAIS PRESERVADOS
- SEM DESCARGA NO ESGOTO
- SEM DEPÓSITO DE ARMAZENAMENTO

## PURIFICADORES DE ÁGUA

# AC 110

# UF 400



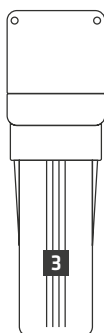
## ■ CINTROCLEAR®: SUAS FUNÇÕES

CINTROCLEAR® um purificador de água por ultrafiltração de alto desempenho (UF400 – UF500). Equipado com 5 níveis de filtragem (UF500), permite eliminar as poluições acidentais ou crônicas, agrícolas ou industriais, seja de origem química ou patogênica, preservando todos os minerais da água.

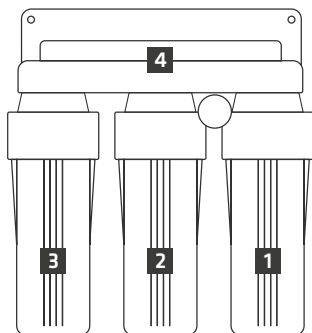
Todos os modelos CINTROCLEAR® serão ligados à rede pública de água e ficarão idealmente posicionados no lava-loiças da cozinha.



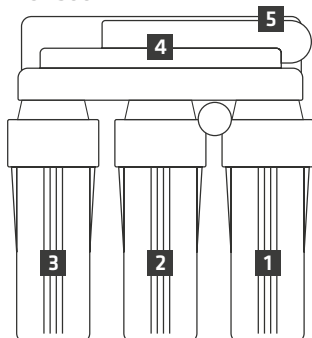
AC 110



UF 400



UF 500



## ■ 5 MÓDULOS ESPECIALIZADOS DE FILTRAGEM

### 1 MÓDULO DE PRÉ-FILTRAÇÃO 5 µm

Retém lamas e sólidos em suspensão.

### 2 MÓDULO DE DESNITRATAÇÃO

Reduz eficazmente os níveis excessivos de nitratos muito altos.

### 3 MÓDULO DE CARVÃO ATIVADO

Carvão ativo comprimido a alta pressão e ligado a um polímero a alta temperatura. Removerá metais pesados e resíduos químicos (chumbo, cloro residual,...). Os sabores e odores desagradáveis da água também serão eliminados.

### 4 MÓDULO DE ULTRAFILTRAÇÃO

Composto por tubos microporosos de 0,03µ, eliminará 99,99% de toda a presença viral e bacteriana.

### 5 GERADOR ULTRAVIOLETA

Este germicida ultravioleta destrói 99,99 % dos germes patogênicos, bactérias, vírus e outras formas de microrganismos.

# UF 500



## ■ KIT DE MONTAGEM

O kit de montagem é fornecido de série com cada purificador.

1. Parafusos e buchas para montagem do purificador
2. Torneira de água pura + kit de ligação de mangueira com conector automático
3. Cabo elétrico para alimentação do gerador ultravioleta
4. Mangueira vermelha de abastecimento de água bruta
5. Mangueira azul de abastecimento de água pura
6. Acessórios para ligar o purificador à rede de água
7. Instruções de instalação detalhando todas as etapas de montagem

	AC 110	UF 400	UF 500
1. Parafusos e buchas para montagem do purificador	<input type="checkbox"/>	<input type="checkbox"/>	<input type="checkbox"/>
2. Torneira de água pura + kit de ligação de mangueira com conector automático	<input type="checkbox"/>	<input type="checkbox"/>	<input type="checkbox"/>
3. Cabo elétrico para alimentação do gerador ultravioleta	—	—	<input type="checkbox"/>
4. Mangueira vermelha de abastecimento de água bruta	<input type="checkbox"/>	<input type="checkbox"/>	<input type="checkbox"/>
5. Mangueira azul de abastecimento de água pura	<input type="checkbox"/>	<input type="checkbox"/>	<input type="checkbox"/>
6. Acessórios para ligar o purificador à rede de água	<input type="checkbox"/>	<input type="checkbox"/>	<input type="checkbox"/>
7. Instruções de instalação detalhando todas as etapas de montagem	<input type="checkbox"/>	<input type="checkbox"/>	<input type="checkbox"/>

## ■ KIT DE MANUTENÇÃO

Frequência de troca : ver verso

- A. Cartucho de pré-filtração 5 µm
- B. Cartucho de desnitração
- C. Cartucho de carvão ativa ADS 150  
Qualidade superior com maior poder de adsorção mais importante – também remove metais pesados e resíduos de medicamentos
- D. Cartucho de ultrafiltração
- E. Chave de desmontagem
- F. Instruções detalhadas que abrangem todas as etapas do processo de manutenção
- G. Cartucho de carvão ativo ADS 150 + UF  
Excelente qualidade do carvão ativo COM ultrafiltração a 0,15µ que elimina qualquer presença viral e bacteriana.

	AC 110	UF 400	UF 500
A. Cartucho de pré-filtração 5 µm	—	<input type="checkbox"/>	<input type="checkbox"/>
B. Cartucho de desnitração	—	<input type="checkbox"/>	<input type="checkbox"/>
C. Cartucho de carvão ativa ADS 150 Qualidade superior com maior poder de adsorção mais importante – também remove metais pesados e resíduos de medicamentos	<input type="checkbox"/>	<input type="checkbox"/>	<input type="checkbox"/>
D. Cartucho de ultrafiltração	—	<input type="checkbox"/>	<input type="checkbox"/>
E. Chave de desmontagem	—	<input type="checkbox"/>	<input type="checkbox"/>
F. Instruções detalhadas que abrangem todas as etapas do processo de manutenção	—	<input type="checkbox"/>	<input type="checkbox"/>
G. Cartucho de carvão ativo ADS 150 + UF Excelente qualidade do carvão ativo COM ultrafiltração a 0,15µ que elimina qualquer presença viral e bacteriana.	<input type="checkbox"/>	—	—



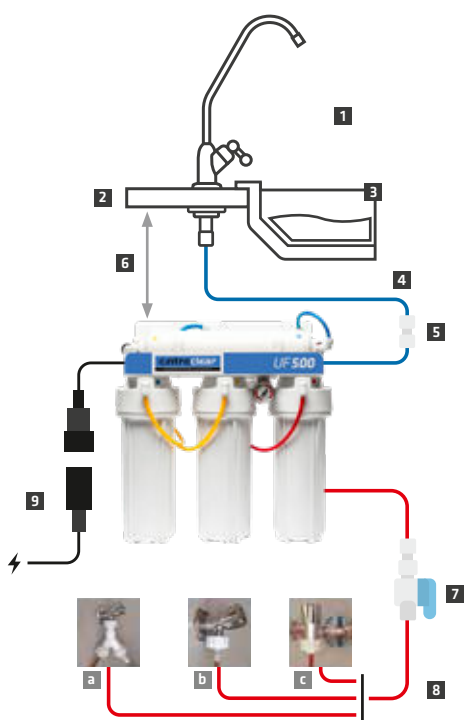
■ equipamento padrão  
 equipamento opcional



## TABELA TÉCNICA

	AC 110	UF 400	UF 500
Frequência de troca dos cartuchos de filtração	1x/an	1x/an	1x/an
Ligação elétrica	-	-	230 V/30 mA
Pressão de entrada mín./máx.	2 > 5 bar	2,5 > 5,5 bar	2,5 > 5,5 bar
Caudal médio de água pura	2 l/min	2 l/min	2 l/min
Peso em vazio/em funcionamento	2.65 / 3.15 kg	6 / 9.4 kg	6.5 / 9.9 kg
Dimensões totais (L x A x P em mm)	145x380x127	390x397x180	390x397x180
Qualidade da água bruta antes do purificador	Rede pública de água		
Ligações hidráulicas de entrada/saída do purificador	Conectores automáticos tipo John Guest®		

## DIAGRAMA DE INSTALAÇÃO



1. Torneira de água pura
2. Bancada de cozinha
3. Lava-louça de cozinha
4. Tubo azul de saída de água pura
5. Ligação automática de saída
6. Altura máxima entre a torneira e o purificador = 3 metros
7. Válvula de entrada com conectores automáticos

8. Existem três formas de ligar o purificador à rede de água :
  - a. Ligação dupla a uma torneira de máquina de lavar roupa ou máquina de lavar loiça já ocupada (acessório ref. 1646) ;
  - b. A uma torneira não utilizada (acessório ref. 2016 (AC 110) ref. 1676 (UF400-UF500))
  - c. Diretamente a um tubo de cobre utilizando o conector autopercutante automático sem ferramentas (acessório ref. 1645)
9. Cabo de alimentação de 230 Volts (únicamente no UF 500)