

cintropur®

WATERFILTRATION & TREATMENT

À VOTRE SERVICE



VINCENT PONDANT
Service externe

+33 6 27 66 44 06
vincent.pondant@cintropur.com



VALÉRIE BONDANELLI
Service interne

+32 87 59 84 45
valerie.bondanelli@cintropur.com



Pour toute la documentation commerciale veuillez scanner le code QR ou rendez-vous sur www.cintropur.com/doc



Hochstrasse 104d / 4700 Eupen / Belgium
+32(0)87 59 83 30 / info@cintropur.com
www.cintropur.com

CATALOGUE FRANCE 02/2025

Gamme filtres domestiques	p. 2-7
Gamme filtres semi-industriels	p. 8-11
Gamme filtres industriels	p. 12-17
Charbon actif	p. 19
Gamme stérilisateurs	p. 20-23
Gamme purificateurs	p. 24

GAMME DOMESTIQUE



FILTRES À EAU COMPLETS – SMART LINE

TYPE	CODE	POUR CONDUITE
SL 160 3/4"	FWCCNW160	3/4"
SL 240 3/4"	FWCCNW240	3/4"
SL 240 1"	FWCCNW241	1"
SL 240 TE-CTN 3/4"	FWCCNW24CTN	3/4"
SL 240 TE-CTN 1"	FWCCNW24CTN1	1"
SL 240 DUO-CTN 3/4"	FWCCNW24DUOCTN	3/4"
SL 240 DUO-CTN 1"	FWCCNW24DUOCTN1	1"
SL 240 TRIO-CTN 3/4"	FWCCNW24TRIOCTN	3/4"

TAMIS FILTRANTS SET DE 5

TYPE	CODE	FINESSE
SL 160	FWVC005NW180	5 microns
	FWVC010NW180	10 microns
	FWVC025NW180	25 microns
	FWVC050NW180	50 microns
	FWVC100NW180	100 microns
SL 240	FWVC001NW250	1 micron
	FWVC005NW250	5 microns
	FWVC010NW250	10 microns
	FWVC025NW250	25 microns
	FWVC050NW250	50 microns
	FWVC100NW250	100 microns
	FWVC150NW250	150 microns nylon
	FWVC300NW250	300 microns nylon

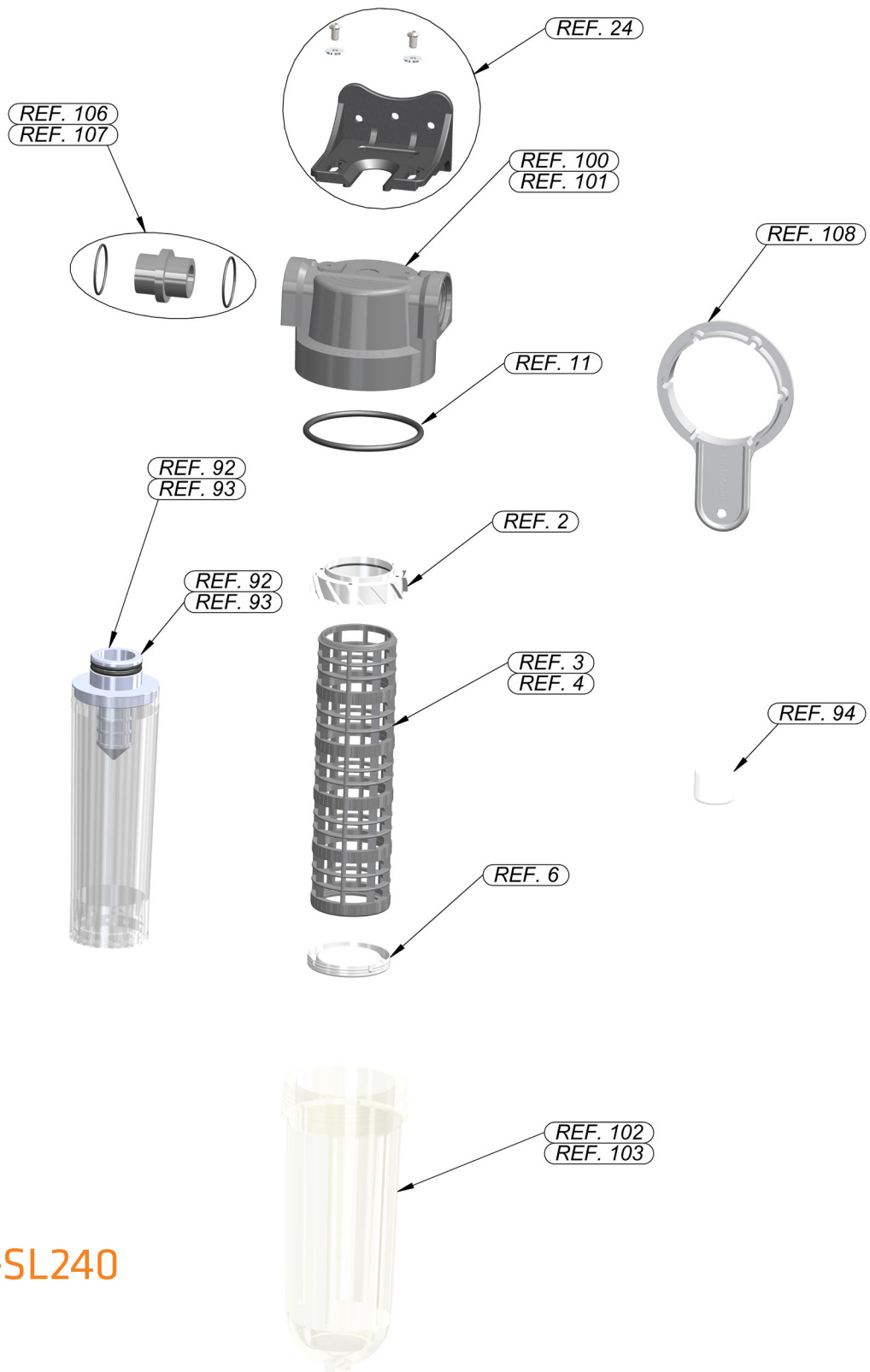


FILTRES À EAU COMPLETS

TYPE	CODE	POUR CONDUITE
NW 18 3/4"	FWCCNW180	3/4"
NW 25 3/4"	FWCCNW253	3/4"
NW 25 1"	FWCCNW250	1"
NW32 1 1/4"	FWCCNW320	1 1/4"
NW25 DUO - CTN 3/4"-1"	FWCCDUOCTN250	3/4" + 1"
TIO 1"	FWCCTIO320	1"
NW25 TE-CTN 1"	FWCCTECTN	1"
NW32 TE 1 1/4"	FWCCTE320	1 1/4"
NW25 TE 1"	FWCCTE250	1"
NW25 DUO 3/4" - 1"	FWCCDUO250	3/4" + 1"

TAMIS FILTRANTS SET DE 5

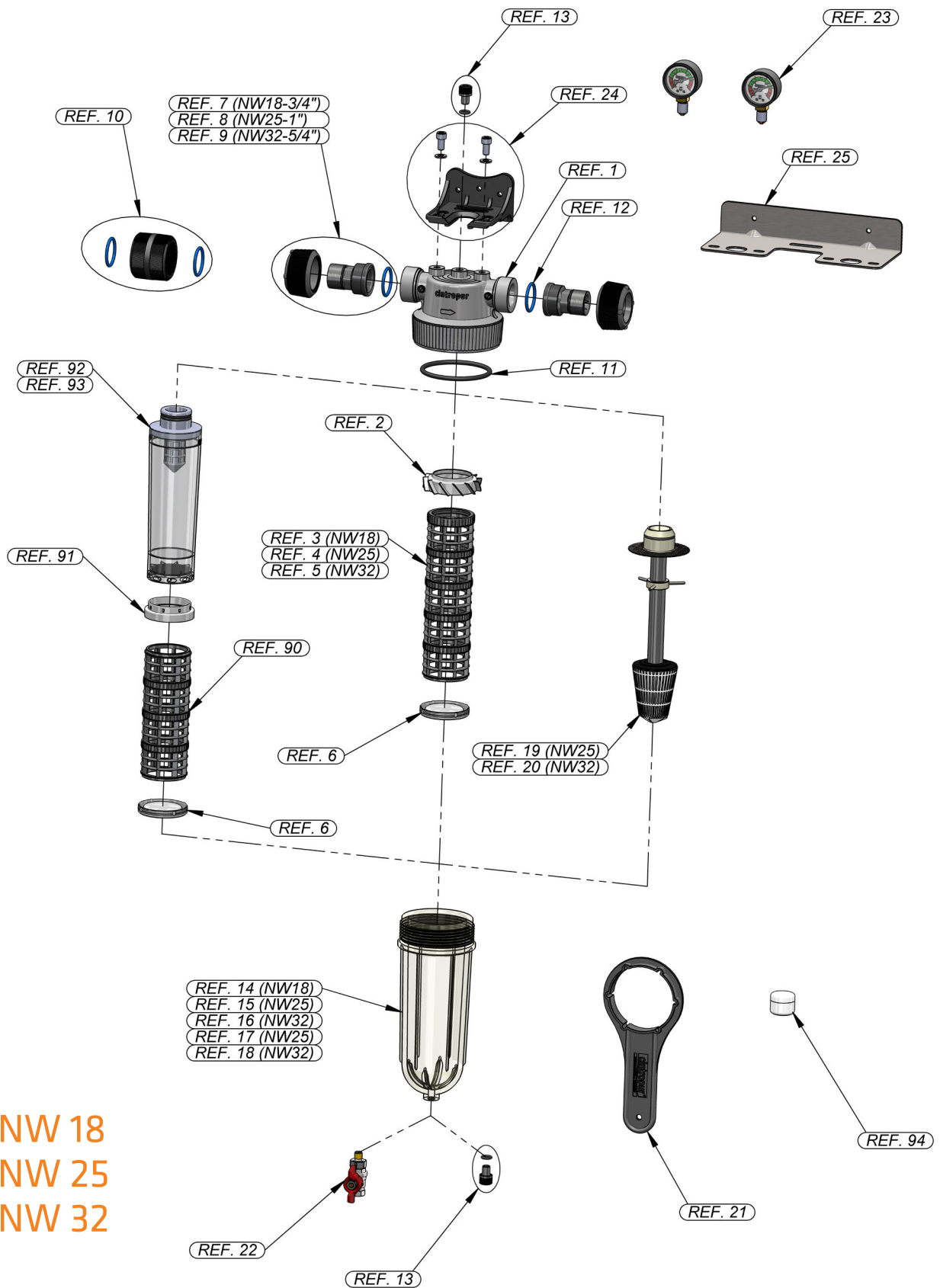
TYPE	CODE	FINESSE
	FWVC005NW180	5 microns
	FWVC010NW180	10 microns
NW 18 & SL 160	FWVC025NW180	25 microns
	FWVC050NW180	50 microns
	FWVC100NW180	100 microns
	FWVC001NW250	1 micron
	FWVC005NW250	5 microns
	FWVC010NW250	10 microns
NW 25, TIO (-UV) & SL 240	FWVC025NW250	25 microns
	FWVC050NW250	50 microns
	FWVC100NW250	100 microns
	FWVC150NW250	150 microns nylon
	FWVC300NW250	300 microns nylon
	FWVC001NW320	1 micron
	FWVC005NW320	5 microns
	FWVC010NW320	10 microns
NW 32	FWVC025NW320	25 microns
	FWVC050NW320	50 microns
	FWVC100NW320	100 microns
	FWVC150NW320	150 microns nylon
	FWVC300NW320	300 microns nylon



SL160-SL240

PIÈCES DÉTACHÉES SL 160-SL 240

REF.	CODE	DESCRIPTION
2	FWZCHNW1624	Hélice centrifuge NW18/25/32/160/240
3	FWZCSNW180	Support cylindrique de tamis NW18 SL160
4	FWZCSNW250	Support cylindrique de tamis NW25 SL240
6	FWZCDNW1624	Couvercle inférieur d'étanchéité NW18/25/32/160/240
11	FWZCONW250	O-ring cloche NW 18/25/32/160/240
24	FWZCFIX1624	Fixation murale NW18/25/32/160/240
92	FWCCTIOV250	Cartouche CTN NW25 vide
93	FWCCTIOR250	Cartouche CTN NW25 remplie CA
94	FWZCSNW100	Graisse silicone pour O-Ring 20 gr
100	FWZCTNW1624	Tête de filtre SL160/240 3/4"
101	FWZCTNW240	Tête de filtre SL240 1"
102	FWZCCNW160	Cloche transparente SL160
103	FWZCCNW240	Cloche transparente SL240
106	FWCRDNW240	Mamelon 3/4" SL160 + SL240
107	FWCRDNW241	Mamelon 1" SL240
108	FWZCKNW1624	Clé SL160/240



PIÈCES DÉTACHÉES NW18/NW25/NW32

REF.	CODE	DESCRIPTION
1	FWZCTNW250	Tête de filtre NW18/25/32
2	FWZCHNW1624	Hélice centrifuge NW18/25/32/160/240
3	FWZCSNW180	Support cylindrique de tamis NW18 SL160
4	FWZCSNW250	Support cylindrique de tamis NW25 SL240
5	FWZCSNW320	Support cylindrique de tamis NW32
6	FWZCDNW1624	Couvercle inférieur d'étanchéité NW18/25/32/160/240
7	FWZCRNW180	Set 2 raccords complets 3/4" NW18/25/32
8	FWZCRNW250	Set 2 raccords complets 1" NW18/25/32
9	FWZCRNW320	Set 2 raccords complets 1 1/4" NW18/25/32
10	FWZCRDNW250	Manchon DUO/TRIO NW18/25/32 avec 2 O-Rings
11	FWZCONW250	O-ring cloche NW 18/25/32/160/240
12	FWZCONW251	O-ring raccord NW 18/25/32
13	FWZCVNW500	Vis purgeur simple NW18-800
14	FWZCCNW180	Cloche transparente NW 18
15	FWZCCNW250	Cloche transparente NW 25
16	FWZCCNW32K	Cloche transparente NW 32
17	FWZCCNW410	Cloche noire NW25 PP UV 2100 UV 4100
18	FWZCCNW32blKonus	Cloche noire NW 32
19	FWZCPNW250	Tube diffuseur + crépine pour CA - NW25TE
20	FWZCPNW320	Tube diffuseur + crépine pour CA - NW32TE
21	FWZCKNW251	Clé NW18/25/32
22	FWZCBNW250	Vanne à bille 1/4" NW18/25/32
23	FWZCMNW0101	Manomètre 0-10 bar 1/8"
24	FWZCFIX1624	Fixation murale NW18/25/32/160/240
25	FWZCFDU0250	Fixation murale NW25 DUO inox
90	FWSUPTIO250	Support cylindrique de tamis TIO
91	FWADATIO250	Adaptateur TIO
92	FWCCTIOV250	Cartouche CTN NW25 vide
93	FWCCTIOR250	Cartouche CTN NW25 remplie CA
94	FWZCSNW100	Graisse silicone pour O-Ring 20 gr

GAMME SEMI-INDUSTRIELLE



FILTRES À EAU COMPLETS

TYPE	CODE	POUR CONDUITE
NW 280	FWCCNW280	1"
NW 340	FWCCNW340	1 1/4"
NW 400	FWCCNW400	1 1/2"
NW 280 CTN	FWCC280CTN	1"

TAMIS FILTRANTS SET DE 5

TYPE	CODE	FINESSE
NW 280	FWVC001NW280	1 micron
	FWVC005NW280	5 microns
	FWVC010NW280	10 microns
	FWVC025NW280	25 microns
	FWVC050NW280	50 microns
	FWVC100NW280	100 microns
	FWVC150NW280	150 microns nylon
	FWVC300NW280	300 microns nylon
NW 340	FWVC001NW340	1 micron
	FWVC005NW340	5 microns
	FWVC010NW340	10 microns
	FWVC025NW340	25 microns
	FWVC050NW340	50 microns
	FWVC100NW340	100 microns
	FWVC150NW340	150 microns nylon
	FWVC300NW340	300 microns nylon
NW 400	FWVC001NW400	1 micron
	FWVC005NW400	5 microns
	FWVC010NW400	10 microns
	FWVC025NW400	25 microns
	FWVC050NW400	50 microns
	FWVC100NW400	100 microns
	FWVC150NW400	150 microns nylon
	FWVC300NW400	300 microns nylon



FILTRES COMPLETS AVEC TAMIS INOX

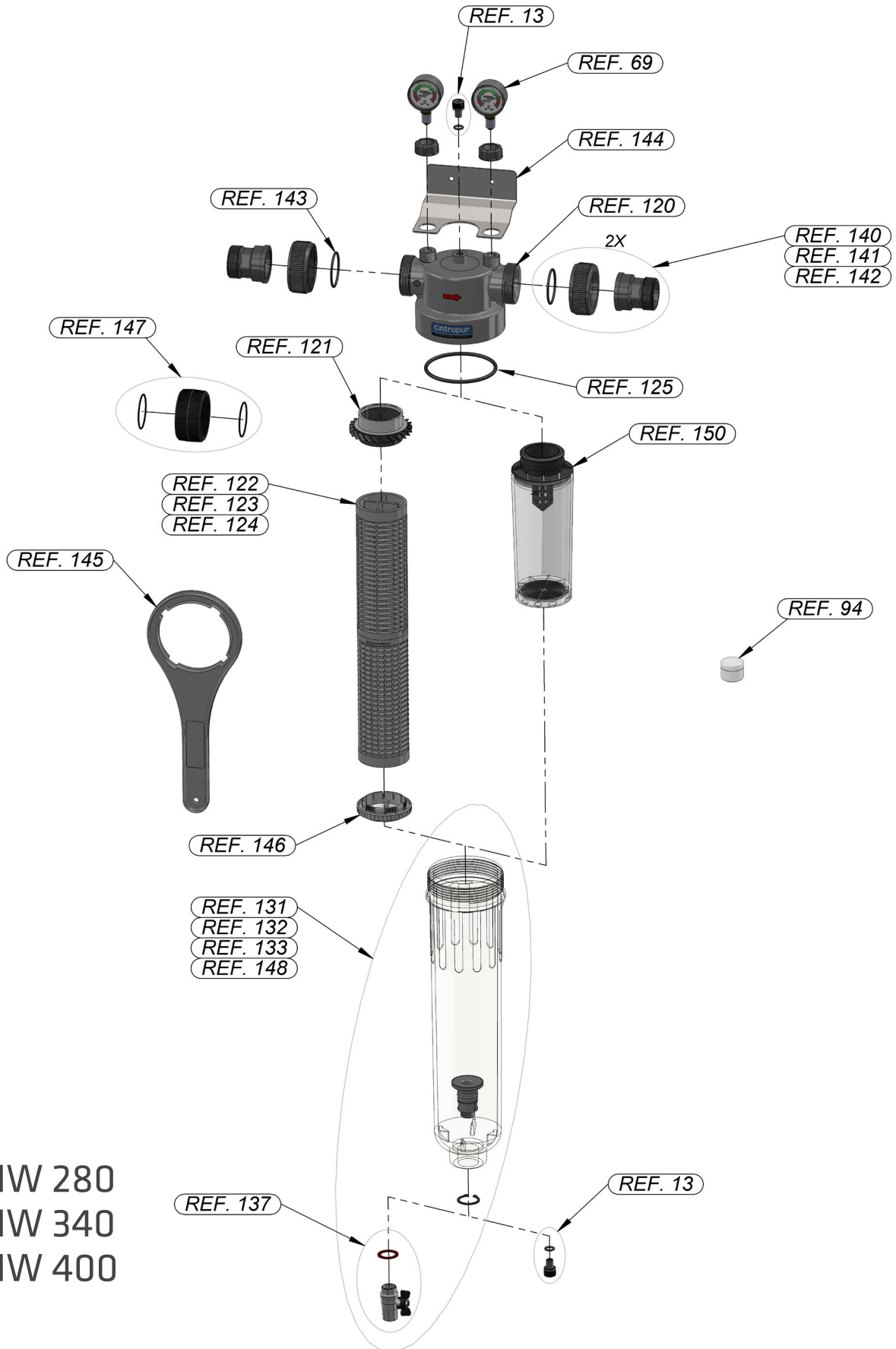
TYPE	CODE	FINESSE	POUR CONDUITE
NW 280i	FWCCNW280I50	50 microns	1"
NW 340i	FWCCNW340I50	50 microns	1 1/4"
NW 400i	FWCCNW400I50	50 microns	1 1/2"

TAMIS INOX OU ARGENTÉ 50µm

CODE	DESCRIPTION
FWVI50NW280	Tamis inox 50 µm NW280 + support + hélice + couvercle
FWVI50NW340	Tamis inox 50 µm NW340 + support + hélice + couvercle
FWVI50NW400	Tamis inox 50 µm NW400 + support + hélice + couvercle
FWVS50NW280	Tamis inox argenté 50 µm NW280 + support + hélice + couvercle
FWVS50NW340	Tamis inox argenté 50 µm NW340 + support + hélice + couvercle
FWVS50NW400	Tamis inox argenté 50 µm NW400 + support + hélice + couvercle

TAMIS INOX OU ARGENTÉ 90µm

CODE	DESCRIPTION
FWVI90NW280	Tamis inox 90 µm NW280 + support + hélice + couvercle
FWVI90NW340	Tamis inox 90 µm NW340 + support + hélice + couvercle
FWVI90NW400	Tamis inox 90 µm NW400 + support + hélice + couvercle
FWVS90NW280	Tamis inox argenté 90 µm NW280 + support + hélice + couvercle
FWVS90NW340	Tamis inox argenté 90 µm NW340 + support + hélice + couvercle
FWVS90NW400	Tamis inox argenté 90 µm NW400 + support + hélice + couvercle



NW 280
NW 340
NW 400

■ PIÈCES DÉTACHÉES

NW 280/NW 340/NW 400/NW 280CTN

REF.	CODE	DESCRIPTION
13	FWZCVNW500	Vis purgeur simple NW18-800
69	FWZCMNW020G	Manomètre 0-20 bar NW280/340/400/500/650/800
94	FWZCSNW100	Graisse silicone pour O-Ring 20 gr
120	FWZCTNW283440	Tête de filtre NW280/340/400
121	FWZCHNW283440	Hélice centrifuge NW280/340/400
122	FWZCSNW280	Support cylindrique de tamis NW280
123	FWZCSNW340	Support cylindrique de tamis NW340
124	FWZCSNW400	Support cylindrique de tamis NW400
125	FWZCONW283441	O-Ring cloche NW280/340/400
131	FWZCCNW281	Cloche transparente NW280 + adaptateur + vanne
132	FWZCCNW341	Cloche transparente NW340 + adaptateur + vanne
133	FWZCCNW401	Cloche transparente NW400 + adaptateur + vanne
137	FWZCBNW283440	Vanne à bille 1/2" + joint NW280/340/400
140	FWZCRNW280	Set 2 raccords complets 1" NW280/340/400
141	FWZCRNW340	Set 2 raccords complets 1 1/4" NW280/340/400
142	FWZCRNW400	Set 2 raccords complets 1 1/2" NW280/340/400
143	FWZCONW283440	O-Ring raccord NW280/340/400 47.29 x 2.62 mm NBR 70° SH KTW
144	FWZCFIX283440	Fixation murale NW280/340/400
145	FWZCKNW283440	Clé NW280/340/400
146	FWZCCDNW28344	Couvercle inférieur d'étanchéité NW280/340/400
147	FWZCRDNW283440	Manchon DUO/TRIO NW280/340/400 avec 2 O-Rings
148	FWZCCNW40PP	Cloche noire NW400 PP + adaptateur + vanne
150	FWCTN280V	Cartouche CTN NW280 vide

GAMME INDUSTRIELLE



FILTRES À EAU COMPLETS

TYPE	CODE	POUR CONDUITE
NW 500	FWCCNW500	2"
NW 650	FWCCNW650	2 1/2"
NW 800	FWCCNW800	3"
NW 500 TE	FWCCNW500TE	2"

TAMIS FILTRANTS SET DE 5

TYPE	CODE	FINESSE
	FWVC001NW500	1 micron
	FWVC005NW500	5 microns
	FWVC010NW500	10 microns
NW 50/62/75 &	FWVC025NW500	25 microns
NW 500/650/800	FWVC050NW500	50 microns
	FWVC100NW500	100 microns
	FWVC150NW500	150 microns nylon
	FWVC300NW500	300 microns nylon



FILTRES COMPLETS AVEC TAMIS INOX

TYPE	CODE	FINESSE	POUR CONDUITE
NW 500i	FWCCNW500I50	50 microns	2"
NW 650i	FWCCNW650I50	50 microns	2 1/2"
NW 800i	FWCCNW800I50	50 microns	3"

TAMIS INOX OU ARGENTÉ 50µm

CODE	DESCRIPTION
FWVI50NW568	Tamis inox 50 µm NW500/650/800 + support + hélice + couvercle
FWVS50NW568	Tamis inox argenté 50 µm NW500/650/800 + support + hélice + couvercle

TAMIS INOX OU ARGENTÉ 90µm

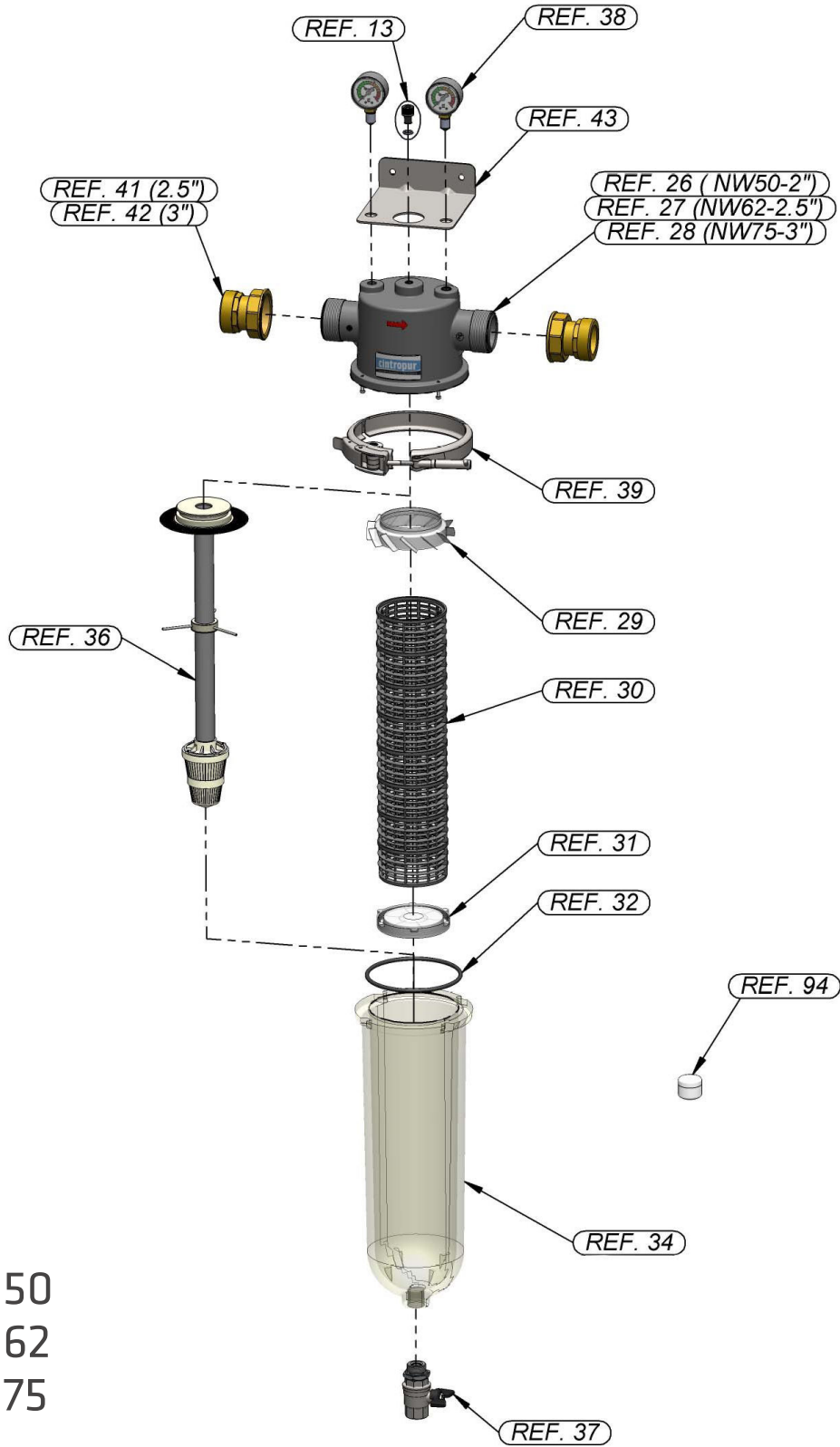
CODE	DESCRIPTION
FWVI90NW568	Tamis inox 90 µm NW500/650/800 + support + hélice + couvercle
FWVS90NW568	Tamis inox argenté 90 µm NW500/650/800 + support + hélice + couvercle



NW 500
NW 650
NW 800

PIÈCES DÉTACHÉES NW 500/NW 650/NW 800

REF.	CODE	DESCRIPTION
13	FWZCVNW500	Vis purgeur simple NW18-800
50	FWZCTNW5065	Tête de filtre NW500/650
51	FWZCTNW800	Tête de filtre NW800
52	FWZCHNW568	Hélice centrifuge NW500/650/800 + vis fixation
53	FWZCSNW568	Support cylindrique de tamis NW500/650/800
54	FWZCDNW568	Couvercle inférieur d'étanchéité NW500/650/800 + vis fixation
55	FWZCOKNW568	O-Ring cloche NW500/650/800 132 x 6mm KTW
56	FWZCCNW568	Cloche transparente NW500/650/800
57	FWZCCVNW500	Cloche transparente NW500/650/800 + adaptateur + vanne
58	FWZCCNBW568	Cloche noire NW500/650/800
59	FWZCPNW501	Tube diffuseur + crépine pour CA - NW500/650/800
60	FWZCBANW568	Adaptateur vanne + 2 joints + circlips NW500/650/800
61	FWZCBNW568	Vanne à bille 3/4" + joint NW500/650/800
62	FWZCKNW568	Clé NW500/650/800
63	FWZCRNW501	Set 2 raccords complets 2" NW500
64	FWZCRNW650	Set 2 brides folles 2 1/2" + 2 collets M 76 x 2,8 + o-rings NW650
65	FWZCRNW800	Set 2 brides folles 3" + 2 collets M 88 x 2,8 + o-rings NW800
66	FWZCFNW568	Fixation murale NW500/650/800
67	FWZCONW650	Joint plat EPDM NW650 (125 mm)
68	FWZCONW800	Joint EPDM NW800 (140 mm)
69	FWZCMNW020G	Manomètre 0-20 bar NW280/340/400/500/650/800
70	FWZCONW56	O-Ring raccord NW500/650 61.9 x 3.53mm NBR 70° SH KTW
71	FWZCONW802	O-Ring raccord NW800 74x3mm NBR 70° SH KTW
94	FWZCSNW100	Graisse silicone pour O-Ring 20 gr
149	FWZCCVNWPP568	Cloche noire NW500/650/800 UV 10 100 PP + adaptateur + vanne



NW 50
NW 62
NW 75

PIÈCES DÉTACHÉES NW50/NW 62/NW 75

REF.	CODE	DESCRIPTION
13	FWZCVNW500	Vis purgeur simple NW18-800
26	FWZCTNW501	Tête de filtre NW50
27	FWZCTNW621	Tête de filtre NW62
28	FWZCTNW751	Tête de filtre NW 75
29	FWZCHNW501	Hélice centrifuge NW50/62/75
30	FWZCSNW500	Support cylindrique de tamis NW50/62/75
31	FWZCDNW500	Couvercle inférieur d'étanchéité NW50/62/75
32	FWZCONW500	O-Ring cloche NW50/62/75 127 x 5,33 mm NBR 70° SH
34	FWZCCNW500	Cloche transparente NW50/62/75
36	FWZCPNW500	Tube diffuseur + crépine pour CA - NW50/62/75
37	FWZCBNW500	Vanne à bille 1/2" NW50/62/75
38	FWZCMNW021	Manomètre 0-20 bar NW50/62/75
39	FWZCNW506275	Collier de serrage inox NW50/62/75
41	FWZCRNW620	Set 2 raccords complets 2 1/2" NW62 laiton
42	FWZCRNW750	Set 2 raccords complets 3" NW 75 laiton
43	FWZCFNW500	Fixation murale NW50/62/75
94	FWZCSNW100	Graisse silicone pour O-Ring 20 gr





**EMBALLAGE PE
RECYCLABLE À 100%**



**CHARBON ACTIF
À BASE DE
NOIX DE COCO**

CHARBON ACTIF

TYPE	CODE
------	------

Sachets de 3,4 l	FWVACT001
------------------	-----------

- Emballage : carton contenant 6 sachets (quantité minimum par commande = 12)
- 1 sachet = recharge de: 4 x NW25 TE - 6 x NW25 CTN - 2 x NW32 TE
0,7 x NW500 TE - 4,5 x NW280 CTN

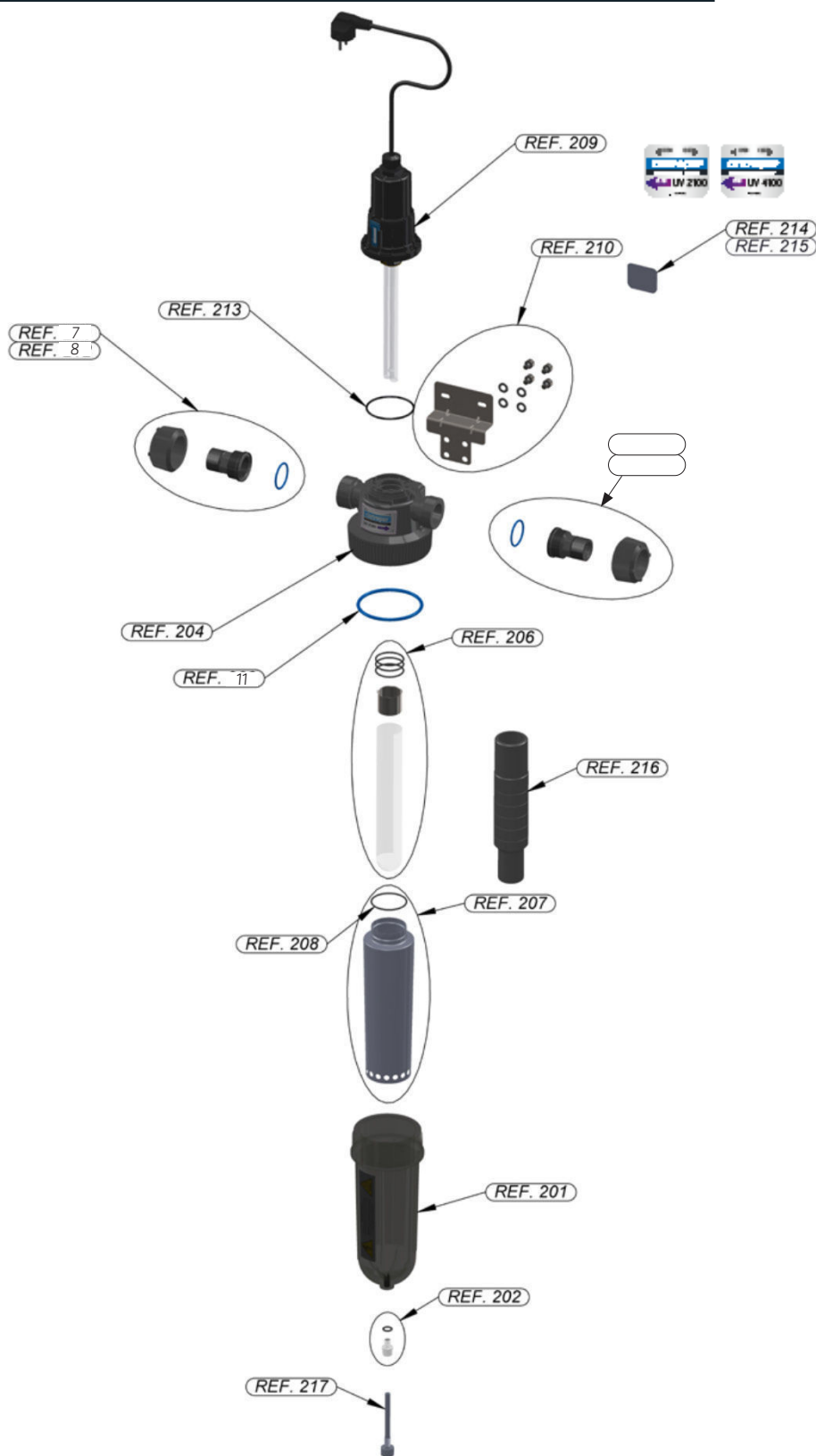


2100	FWUV2100	3/4" + 1"
4100	FWUV4100	3/4" + 1"
DUO-UV (25W)	FWUVDUO	3/4" + 1"
TRIO-UV 25 W	FWUVTRIO	3/4" + 1"
TRIO-UV 40 W	FWUVTRIO41	3/4" + 1"
TRIO-UV 6100	FWUVTRIO61	1"
UV 6100	FWUV6100	1"
UV 10100	FWUV10100	2"
TRIO UV 10100	FWUVTRIO101	2"

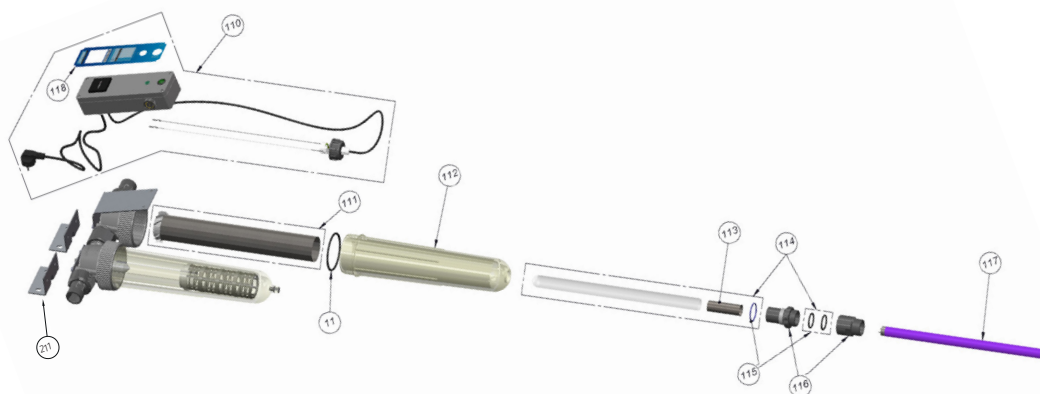




Lampe pour UV 2100 & TRIO-UV 25W	FWUVLAMP2100	25 W
Lampe pour UV 4100 & TRIO-UV 40W	FWUVLAMP4100	40 W
Lampe pour UV 2000 ECO & 2000 & TIO-UV	FWUVLAMP25	25 W
Lampe UV 6100	FWUVLAMP6100	60 W
Lampe UV 10100	FWUVLAMP10100	95 W
Lampe pour UV 10000	FWUVLAMP95HER	95 W
Lampe pour UV 1000 ECO & 1000	FWUVLAMP11	11 W
Quartz pour UV 2100 + UV 4100 + TRIO-UV	FWUVQRTZ2100	-
Quartz pour UV 1000 ECO & 1000	FWUVQRTZ11	-
Quartz pour UV 2000 ECO & 2000 & TIO-UV	FWUVQRTZ25	-
Quartz pour UV6100	FWUVQRTZ6100	-
Quartz pour UV10100	FWUVQRTZ10100	-
Quartz pour UV 10000	FWUVQRTZ95	-

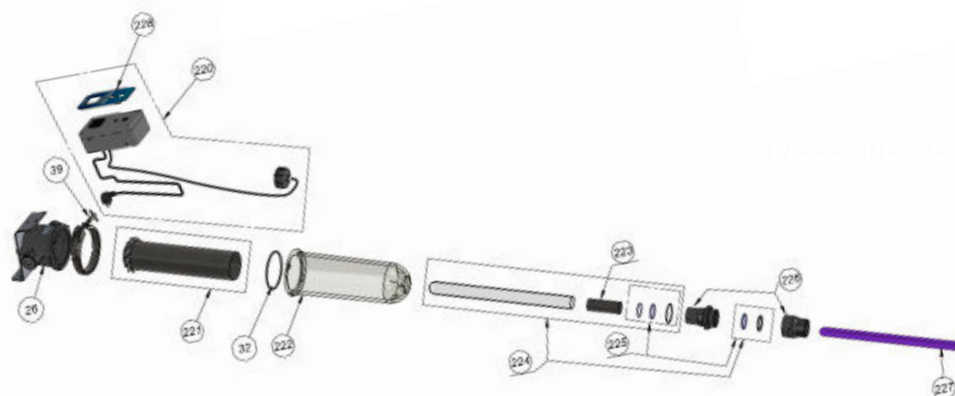


7	FWZCRNW180	Set de 2 raccords complets 3/4"
8	FWZCRNW250	Set de 2 raccords complets 1"
11	FWZCONW250	O-ring cloche
201	FWZUVCC41	Cloche noire UV2100/UV4100
202	FWZUVVP	Vis purgeur PVDF UV 2100/4100/6100
204	FWZUVTETE21	Tête de filtre UV 2100
204	FWZUVTETE41	Tête de filtre UV4100
206	FWUVQRTZ2100	Quartz UV 2100/4100 + TRIO-UV
207	FWZUVBG21	Cône inox UV 2100
207	FWZUVBG41	Cône inox UV4100
208	FWZUVORBG	O-Ring supérieur cylindre inox UV 2100/4100 Ø34x2.5mm NBR 70° SH
209	FWUVLAMP2100	Lampe UV 2100 & TRIO-UV 25W
209	FWUVLAMP4100	Lampe UV 4100 & TRIO-UV 40W
210	FWZFIXUV21	Fixation murale UV 2100/4100
213	FWZUVORINGPLS	O-Ring supérieur tête UV2100/4100 Ø 68x2,5mm NBR 70° SH
214	FWOEMDOM2	Autocollant flèche directionnelle tête UV 2100
215	FWOEMDOM4	Autocollant tête UV 4100- DUO - TRIO
216	FWUVTOOLQRTZ	Outil montage quartz UV 2100 - 4100
217	FWZUVVPL	Vis purgeur PVDF UV 2100/4100 allongée



11	FWZCONW250	O-ring cloche
110	FWUVCOF2000	Boitier + câbles
110	FWUVCOF2000ECO	Boitier + câbles ECO
111	FWUVHELBLCH2000	Cylindre inox + hélice
112	FWUVCLO32	Cloche UV
113	FWUVTUBE2000	Tube inox protection
114	FWUVQRTZ25	Quartz

115	FWUVORING1000	Kit o-rings
116	FWUVEMB1000	Double raccords inf.
117	FWUVLAMP25	Lampe 25W
118	1105410533	Face-avant suivi entretien UV 2000
118	1105410531	Face-avant entretien UV 2000 ECO
211	FWUVFIXUNI	Fixation murale + visserie



26	FWZCTNW501	Tête de filtre
32	FWZCONW500	O-ring cloche
39	FWZCNW506275	Collier de serrage en inox
220	FWUVCOF10000	Boitier + câbles
221	FWUVHELBLCH10000	Cylindre inox + hélice
222	FWUVCLO50	Bol UV
223	FWUVTUBE10000	Tube inox protection

224	FWUVQRTZ95	Quartz
225	FWUVORING10000	Kit o-rings
226	FWUVEMB10000	Double raccords inf.
227	FWUVLAMP95HER	Lampe 95W
228	1105410534	Face-avant suivi entretien

GAMME PURIFICATEURS



PURIFICATEUR D'EAU CINTROCLEAR

TYPE	CODE
AC 110	FWCLEARAC110SF
UF 400	FWCLEARUF400SF
UF 500	FWCLEARUF500SF

KIT DE MAINTENANCE

TYPE	CODE
UF 400/500	FWCLKIT00
ADS 150	FWCLCA01
ADS150+UF	FWCLCA02