

cintropur®

WATERFILTRATION & TREATMENT

TOT UW DIENST



MARIO SIMONS

Buitendienst

+32 491 61 12 89

mario.simons@cintropur.com



VALÉRIE BONDANELLI

Binnendienst

+32 87 59 84 45

valerie.bondanelli@cintropur.com

Voor alle verkoopdocumentatie
scant u de QR-code of gaat u
naar www.cintropur.com/doc



Hochstrasse 104d / 4700 Eupen / België
+32(0)87 59 83 30 / info@cintropur.com
www.cintropur.com

CATALOGUS NEDERLAND 02/2025

Gamma huishoudelijke filters	p. 2-7
Gamma semi-industriële filters	p. 8-11
Gamma industriële filters	p. 12-17
Actieve kool	p. 19
Gamma sterilisatoren	p. 20-23
Gamma waterzuiveraars	p. 24

GAMMA HUISHOUDELIJKE FILTERS



COMPLETE FILTERS – SMART LINE

TYPE	CODE	VOOR AANSLUITING
SL 160 3/4"	FWCCNW160	3/4"
SL 240 3/4"	FWCCNW240	3/4"
SL 240 1"	FWCCNW241	1"
SL 240 TE-CTN 3/4"	FWCCNW24CTN	3/4"
SL 240 TE-CTN 1"	FWCCNW24CTN1	1"
SL 240 DUO-CTN 3/4"	FWCCNW24DUOCTN	3/4"
SL 240 DUO-CTN 1"	FWCCNW24DUOCTN1	1"
SL 240 TRIO-CTN 3/4"	FWCCNW24TRIOCTN	3/4"
SL 240 TRIO-CTN 1"	FWCCNW24TRIOCTN1	1"

FILTERVLIEZEN SET VAN 5

TYPE	CODE	FIJNHEID
	FWVC005NW180	5 microns
	FWVC010NW180	10 microns
SL 160	FWVC025NW180	25 microns
	FWVC050NW180	50 microns
	FWVC100NW180	100 microns
	FWVC001NW250	1 micron
	FWVC005NW250	5 microns
	FWVC010NW250	10 microns
SL 240	FWVC025NW250	25 microns
	FWVC050NW250	50 microns
	FWVC100NW250	100 microns
	FWVC150NW250	150 microns nylon
	FWVC300NW250	300 microns nylon

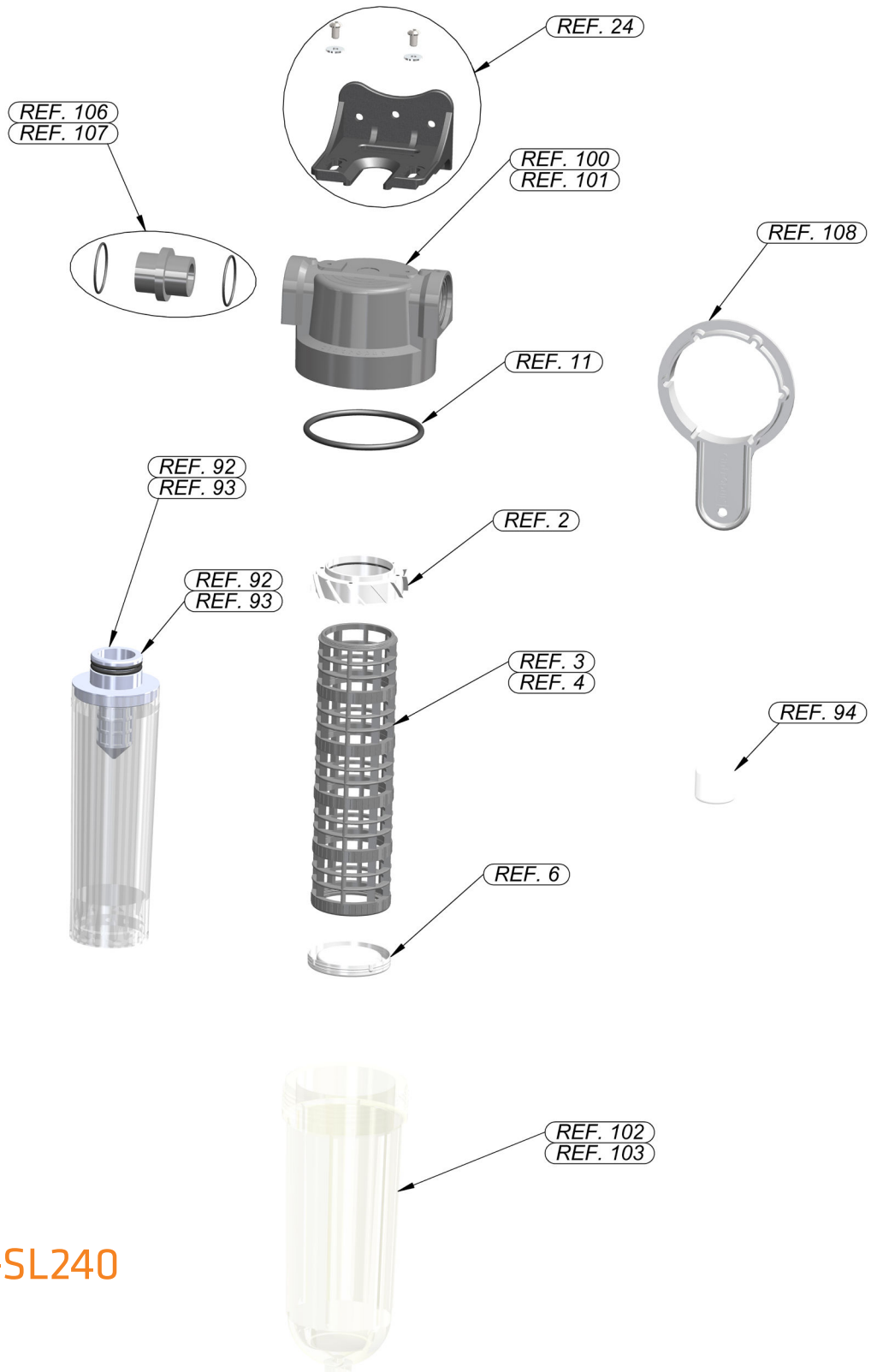


COMPLETE FILTERS

TYPE	CODE	VOOR AANSLUITING
NW 18 3/4"	FWCCNW180	3/4"
NW 25 3/4"	FWCCNW253	3/4"
NW 25 1"	FWCCNW250	1"
NW 32 1 1/4"	FWCCNW320	1 1/4"
NW 25 DUO - CTN 3/4" - 1"	FWCCDUOCTN250	3/4" + 1"
TIO 1"	FWCCTIO320	1"
NW 25 TE - CTN 1"	FWCCTECTN	1"
NW 32 TE 1 1/4"	FWCCTE320	1 1/4"
NW 25 TE 1"	FWCCTE250	1"
NW 25 DUO 3/4" - 1"	FWCCDUO250	3/4" + 1"

FILTERVLIEZEN SET VAN 5

TYPE	CODE	FIJNHEID
NW 18 & SL 160	FWVC005NW180	5 microns
	FWVC010NW180	10 microns
	FWVC025NW180	25 microns
	FWVC050NW180	50 microns
	FWVC100NW180	100 microns
NW 25, TIO (-UV) & SL 240	FWVC001NW250	1 micron
	FWVC005NW250	5 microns
	FWVC010NW250	10 microns
	FWVC025NW250	25 microns
	FWVC050NW250	50 microns
	FWVC100NW250	100 microns
	FWVC150NW250	150 microns nylon
FWVC300NW250	300 microns nylon	
NW 32	FWVC001NW320	1 micron
	FWVC005NW320	5 microns
	FWVC010NW320	10 microns
	FWVC025NW320	25 microns
	FWVC050NW320	50 microns
	FWVC100NW320	100 microns
	FWVC150NW320	150 microns nylon
FWVC300NW320	300 microns nylon	



SL160-SL240

ONDERDELEN SL 160-SL 240

REF.	CODE	OMSCHRIJVING
2	FWZCHNW1624	Centrifugale schroef
3	FWZCSNW180	Cilindrische vliessteun SL 160
4	FWZCSNW250	Cilindrische vliessteun SL 240
6	FWZCDNW1624	Onderste deksel vliessteun
11	FWZCONW250	O-ring klok
24	FWZCFIX1624	Wandbevestiging NW18/25/32 SL160/240
92	FWCCTIOV250	CTN patroon NW25 leeg
93	FWCCTIOR250	CTN patroon NW25 gevuld met AK
94	FWZCSNW100	Siliconenvet voor O-ring 20gr
100	FWZCTNW1624	Filterkop SL160/240 3/4"
101	FWZCTNW240	Filterkop SL240 1"
102	FWZCCNW160	Doorzichtige klok SL 160
103	FWZCCNW240	Doorzichtige klok SL 240
106	FWCRDNW240	Verbindingsnippel 3/4" SL160/240
107	FWCRDNW241	Verbindingsnippel 1" SL240
108	FWZCKNW1624	Sleutel SL160/240

ONDERDELEN NW 18/NW 25/NW 32

REF.	CODE	OMSCHRIJVING
1	FWZCTNW250	Filterkop NW18/25/32
2	FWZCHNW1624	Centrifugale schroef
3	FWZCSNW180	Cilindrische vliessteun NW18
4	FWZCSNW250	Cilindrische vliessteun NW 25
5	FWZCSNW320	Cilindrische vliessteun NW 32
6	FWZCDNW1624	Onderste deksel vliessteun
7	FWZCRNW180	Set van 2 complete koppelingen 3/4"
8	FWZCRNW250	Set van 2 complete koppelingen 1"
9	FWZCRNW320	Set van 2 complete koppelingen 1 1/4"
10	FWZCRDNW250	Verbindingsmof DUO/TRIO NW18/25/32 met 2 o-ringen
11	FWZCONW250	O-ring klok
12	FWZCONW251	O-Ring koppeling NW 18/25/32
13	FWZCVNW500	Purgeerdop NW18 - 800
14	FWZCCNW180	Doorzichtige klok NW 18
15	FWZCCNW250	Doorzichtige klok NW 25
16	FWZCCNW32K	Doorzichtige klok NW 32
17	FWZCCNW410	Zwarte klok NW 25
18	FWZCCNW32blKonus	Zwarte klok NW 32
19	FWZCPNW250	Buis + zeef voor AK - NW25TE
20	FWZCPNW320	Buis + zeef voor AK- NW32TE
21	FWZCKNW251	Sleutel NW18/25/32
22	FWZCBNW250	Bolkraan 1/4" + o-ring NW18/25/32
23	FWZCMNW0101	Manometer 0-10 bar 1/8"
24	FWZCFIX1624	Wandbevestiging NW18/25/32 SL160/240
25	FWZCFDU0250	Wandbevestiging RVS NW25 DUO
90	FWSUPTIO250	Cilindrische vliessteun TIO
91	FWADATIO250	Verbindingsstuk TIO
92	FWCCTIOV250	CTN patroon NW25 leeg
93	FWCCTIOR250	CTN patroon NW25 gevuld met AK
94	FWZCSNW100	Siliconenvet voor O-ring 20gr

SEMI-INDUSTRIEEL GAMMA



COMPLETE FILTERS

TYPE	CODE	VOOR AANSLUITING
NW 280	FWCCNW280	1"
NW 340	FWCCNW340	1 1/4"
NW 400	FWCCNW400	1 1/2"
NW 280 CTN	FWCC280CTN	1"

FILTERVLIEZEN SET VAN 5

TYPE	CODE	FIJNHEID
NW 280	FWVC001NW280	1 micron
	FWVC005NW280	5 microns
	FWVC010NW280	10 microns
	FWVC025NW280	25 microns
	FWVC050NW280	50 microns
	FWVC100NW280	100 microns
	FWVC150NW280	150 microns nylon
	FWVC300NW280	300 microns nylon
NW 340	FWVC001NW340	1 micron
	FWVC005NW340	5 microns
	FWVC010NW340	10 microns
	FWVC025NW340	25 microns
	FWVC050NW340	50 microns
	FWVC100NW340	100 microns
	FWVC150NW340	150 microns nylon
	FWVC300NW340	300 microns nylon
NW 400	FWVC001NW400	1 micron
	FWVC005NW400	5 microns
	FWVC010NW400	10 microns
	FWVC025NW400	25 microns
	FWVC050NW400	50 microns
	FWVC100NW400	100 microns
	FWVC150NW400	150 microns nylon
	FWVC300NW400	300 microns nylon



COMPLETE RVS FILTERS

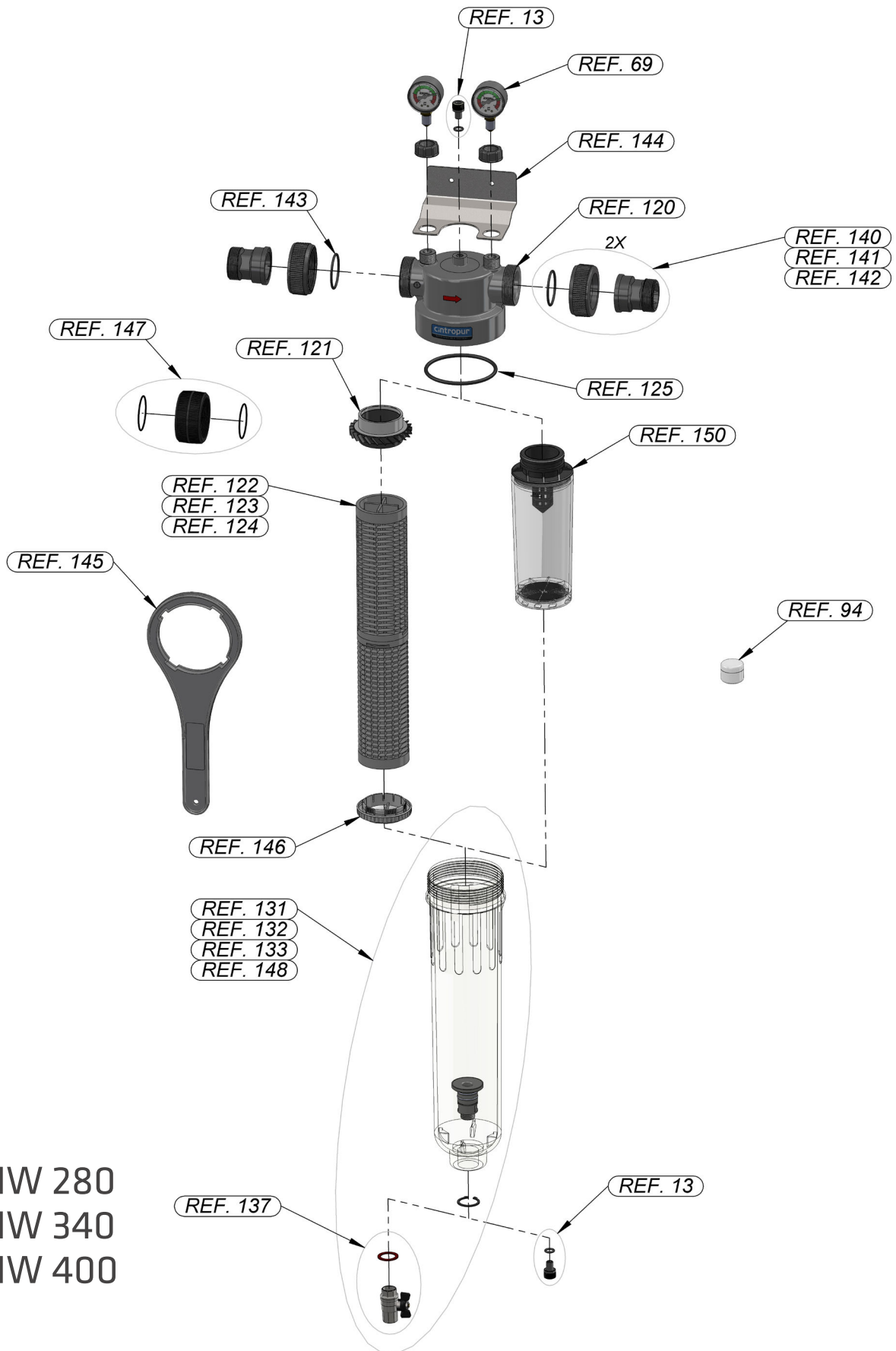
TYPE	CODE	FIJNHEID	VOOR AANSLUITING
NW 280i	FWCCNW280I50	50 microns	1"
NW 340i	FWCCNW340I50	50 microns	1 1/4"
NW 400i	FWCCNW400I50	50 microns	1 1/2"

RVS-FILTERVLIEZEN OF VERZILVERD 50µm

CODE	OMSCHRIJVING
FWVI50NW280	Inox-filtervlies 50µm NW280 + vliessteen + centrifugale schroef + deksel
FWVI50NW340	Inox-filtervlies 50µm NW340 + vliessteen + centrifugale schroef + deksel
FWVI50NW400	Inox-filtervlies 50µm NW400 + vliessteen + centrifugale schroef + deksel
FWVS50NW280	Zilveren inox-filtervlies 50 µm NW280 + vliessteen + centrifugale schroef + deksel
FWVS50NW340	Zilveren inox-filtervlies 50 µm NW340 + vliessteen + centrifugale schroef + deksel
FWVS50NW400	Zilveren inox-filtervlies 50 µm NW400 + vliessteen + centrifugale schroef + deksel

RVS-FILTERVLIEZEN OF VERZILVERD 90µm

CODE	OMSCHRIJVING
FWVI90NW280	Inox-filtervlies 90µm NW280 + vliessteen + centrifugale schroef + deksel
FWVI90NW340	Inox-filtervlies 90µm NW340 + vliessteen + centrifugale schroef + deksel
FWVI90NW400	Inox-filtervlies 90µm NW400 + vliessteen + centrifugale schroef + deksel
FWVS90NW280	Zilveren inox-filtervlies 90 µm NW280 + vliessteen + centrifugale schroef + deksel
FWVS90NW340	Zilveren inox-filtervlies 90 µm NW340 + vliessteen + centrifugale schroef + deksel
FWVS90NW400	Zilveren inox-filtervlies 90 µm NW400 + vliessteen + centrifugale schroef + deksel



NW 280
NW 340
NW 400

ONDERDELEN

NW 280/NW 340/NW 400/NW 280CTN

REF.	CODE	OMSCHRIJVING
13	FWZCVNW500	Purgeerdop NW18 - 800
69	FWZCMNW020G	Manometer 1/4" 0-20 bar
94	FWZCSNW100	Siliconenvet voor O-ring 20gr
120	FWZCTNW283440	Filterkop NW280/340/400
121	FWZCHNW283440	Centrifugale schroef
122	FWZCSNW280	Cilindrische vliessteun NW280
123	FWZCSNW340	Cilindrische vliessteun NW 340
124	FWZCSNW400	Cilindrische vliessteun NW 400
125	FWZCONW283441	O-Ring klok NW280/340/400
131	FWZCCNW281	Doorzichtige klok NW280 + adapter + bolkraan
132	FWZCCNW341	Doorzichtige klok NW340 + adapter + bolkraan
133	FWZCCNW401	Doorzichtige klok NW400 + adapter + bolkraan
137	FWZCBNW283440	Bolkraan 1/2" + vezelring NW280/340/400
140	FWZCRNW280	Set van 2 complete koppelingen 1"
141	FWZCRNW340	Set van 2 complete koppelingen 1 1/4"
142	FWZCRNW400	Set van 2 complete koppelingen 1 1/2"
143	FWZCONW283440	O-Ring koppeling NW280/340/400 47.29 x 2.62 mm
144	FWZCFIX283440	Wandbevestiging NW280/340/400
145	FWZCKNW283440	Sleutel NW280/340/400
146	FWZCCDNW28344	Onderste deksel filtersteun
147	FWZCRDNW283440	Verbindingsmof DUO/TRIO NW280/340/400 met 2 o-ringen
148	FWZCCNW40PP	Zwarte klok NW400 PP + adapter + bolkraan
150	FWCTN280V	CTN patroon NW280 leeg

INDUSTRIEEL GAMMA



COMPLETE FILTERS

TYPE	CODE	VOOR AANSLUITING
NW 500	FWCCNW500	2"
NW 650	FWCCNW650	2 1/2"
NW 800	FWCCNW800	3"
NW 500 TE	FWCCNW500TE	2"

FILTERVLIEZEN SET VAN

TYPE	CODE	FIJNHEID
	FWVC001NW500	1 micron
	FWVC005NW500	5 microns
	FWVC010NW500	10 microns
NW 50/62/75 &	FWVC025NW500	25 microns
NW 500/650/800	FWVC050NW500	50 microns
	FWVC100NW500	100 microns
	FWVC150NW500	150 microns nylon
	FWVC300NW500	300 microns nylon



COMPLETE RVS FILTERS

TYPE	CODE	FIJNHEID	VOOR AANSLUITING
NW 500i	FWCCNW500I50	50 microns	2"
NW 650i	FWCCNW650I50	50 microns	2 1/2"
NW 800i	FWCCNW800I50	50 microns	3"

RVS-FILTERVLIEZEN OF VERZILVERD

CODE	OMSCHRIJVING
FWVI50NW568	Inox-filtervlies 50µm NW500/650/800 + vliessteen + centrifugale schroef + deksel
FWVS50NW568	Zilveren inox-filtervlies 50 µm NW500/650/800 + vliessteen + centrifugale schroef + deksel

RVS-FILTERVLIEZEN OF VERZILVERD

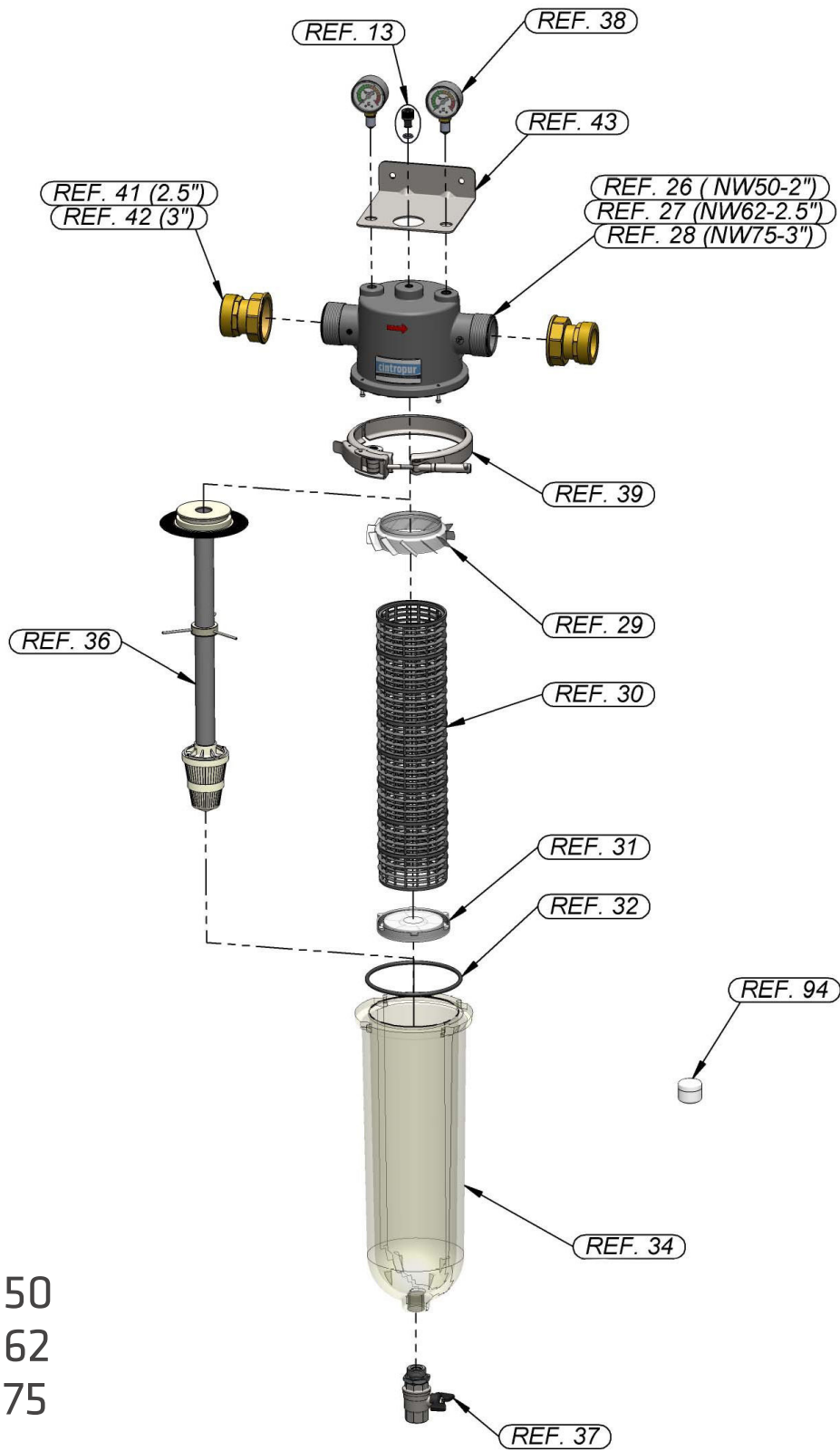
CODE	OMSCHRIJVING
FWVI90NW568	Inox-filtervlies 90µm NW500/650/800 + vliessteen + centrifugale schroef + deksel
FWVS90NW568	Zilveren inox-filtervlies 90 µm NW500/650/800 + vliessteen + centrifugale schroef + deksel



NW 500
 NW 650
 NW 800

ONDERDELEN NW 500/NW 650/NW 800

REF.	CODE	OMSCHRIJVING
13	FWZCVNW500	Purgeerdop NW18 - 800
50	FWZCTNW5065	Filterkop NW 500/650
51	FWZCTNW800	Filterkop NW 800
52	FWZCHNW568	Centrifugale schroef NW500/650/800 + bevestigings-schroef
53	FWZCSNW568	Cilindrische vliessteen
54	FWZCDNW568	Onderste deksel filtersteen NW500/650/800 + bevestigings-schroef
55	FWZCOKNW568	O-Ring klok NW500/650/800 132 x 6mm
56	FWZCCNW568	Doorzichtige klok NW500/650/800
57	FWZCCVNW500	Doorzichtige klok NW500/650/800 + adapter + bolkraan
58	FWZCCNBW568	Zwarte klok NW500/650/800
59	FWZCPNW501	Buis + zeef voor AK - NW500/650/800
60	FWZCBANW568	Adapter voor bolkraan + 2 dichtingen + circlips NW500/650/800
61	FWZCBNW568	Bolkraan 3/4" + vezelring NW500/650/800
62	FWZCKNW568	Sleutel NW500/650/800
63	FWZCRNW501	Set van 2 complete koppelingen 2" NW500
64	FWZCRNW650	Set van 2 complete losse flenzen 2 1/2" NW650
65	FWZCRNW800	Set van 2 complete losse flenzen 3" NW800
66	FWZCFNW568	Wandbevestiging NW500/650/800
67	FWZCONW650	Platte dichting EPDM NW650 (125 mm)
68	FWZCONW800	Platte dichting EPDM NW800 (140 mm)
69	FWZCMNW020G	Manometer 0-20 bar NW280/340/400/500/650/800
70	FWZCONW56	O-Ring koppeling NW500/650 61.9 x 3.53mm
71	FWZCONW802	O-Ring koppeling NW800 74x3mm
94	FWZCSNW100	Siliconenvet voor O-ring 20gr
149	FWZCCVNWPP568	Zwarte klok NW500/650/800 UV10 100 PP + adapter + bolkraan



NW 50
 NW 62
 NW 75

ONDERDELEN NW50/NW 62/NW 75

REF.	CODE	OMSCHRIJVING
13	FWZCVNW500	Purgeerdop NW18 - 800
26	FWZCTNW501	Filterkop NW 50
27	FWZCTNW621	Filterkop NW 62
28	FWZCTNW751	Filterkop NW 75
29	FWZCHNW501	Centrifugale schroef
30	FWZCSNW500	Cilindrische vliessteun
31	FWZCDNW500	Onderste deksel filtersteun
32	FWZCONW500	O-Ring klok NW50/62/75 127 x 5,33 mm
34	FWZCCNW500	Doorzichtige klok NW50/62/75
36	FWZCPNW500	Buis + zeef voor AK - NW50/62/75
37	FWZCBNW500	Bolkraan 1/2" + o-ring NW50/62/75
38	FWZCMNW021	Manometer 0-20 bar NW50/62/75
39	FWZCNW506275	RVS klem NW50/62/75
41	FWZCRNW620	Set van 2 complete koppelingen 2 1/2" NW62 messing
42	FWZCRNW750	Set van 2 complete koppelingen 3" NW75 messing
43	FWZCFNW500	Wandbevestiging NW50/62/75
94	FWZCSNW100	Siliconenvet voor O-ring 20gr





**PE-VERPAKKING
100% RECYCLEBAAR**



**ACTIEVE KOOL
OP BASIS VAN
KOKOSNOOT**

■ ACTIEVE KOOL

TYPE	CODE
------	------

Zak van 3,4 l	FWVACT001
---------------	-----------

- **Verpakking: 6 zakken per karton (minimum hoeveelheid per bestelling = 12)**
- **1 zak = aantal vullingen: 4 x NW25 TE - 6 x NW25 CTN - 2 x NW32 TE
0,7 x NW500 TE - 4,5 x NW280 CTN**

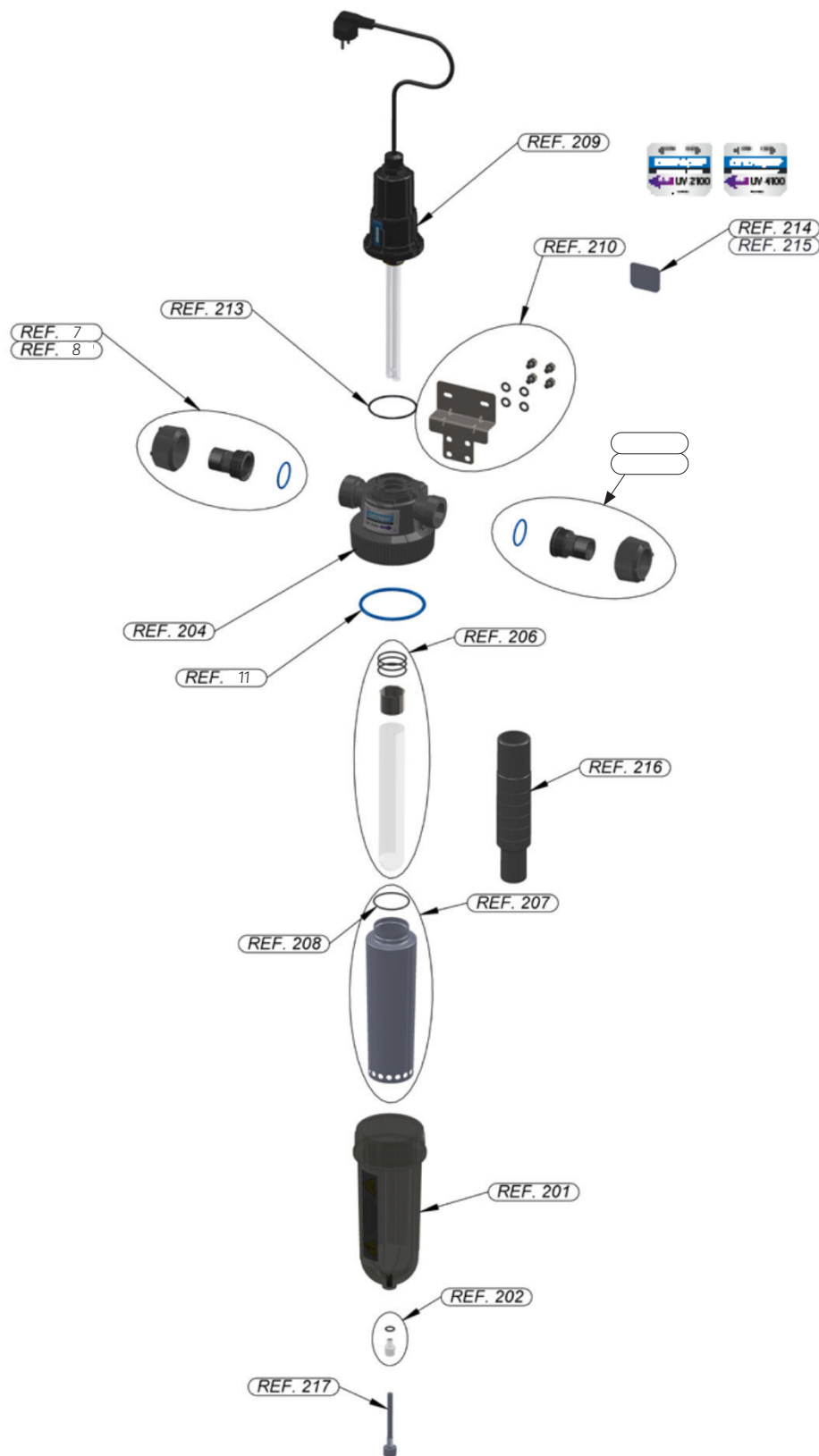


2100	FWUV2100	¾" + 1"
4100	FWUV4100	¾" + 1"
DUO-UV (25W)	FWUVDUO	¾" + 1"
TRIO-UV 25 W	FWUVTRIO	¾" + 1"
TRIO-UV 40 W	FWUVTRIO41	¾" + 1"
TRIO-UV 6100	FWUVTRIO61	1"
UV 6100	FWUV6100	1"
UV 10100	FWUV10100	2"
TRIO UV 10100	FWUVTRIO101	2"

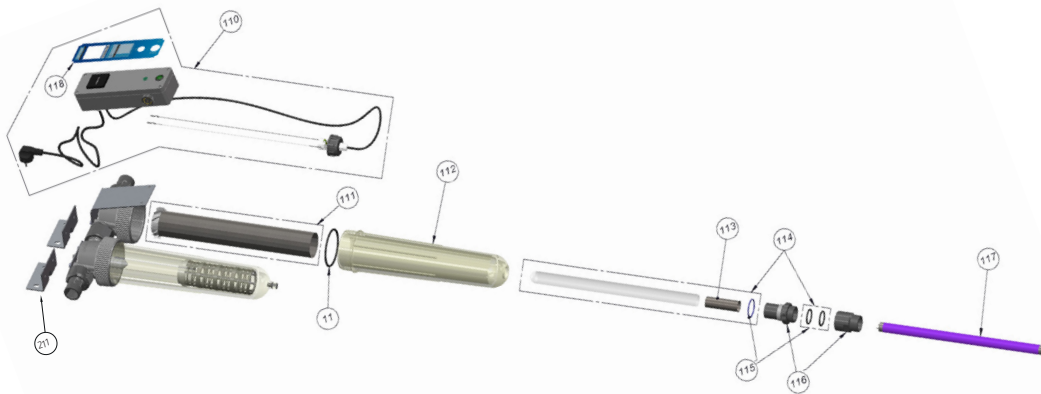




Lamp voor UV 2100 & TRIO-UV 25W	FWUVLAMP2100	25 W
Lamp voor UV 4100 & TRIO-UV 40W	FWUVLAMP4100	40 W
Lamp voor UV 2000 ECO & 2000 & TIO-UV	FWUVLAMP25	25 W
Lamp voor UV 6100	FWUVLAMP6100	60 W
Lamp voor UV 10100	FWUVLAMP10100	95 W
Lamp voor UV 10000	FWUVLAMP95HER	95 W
Lamp voor UV 1000 ECO & 1000	FWUVLAMP11	11 W
Kwarts voor UV 2100 + UV 4100 + TRIO-UV	FWUVQRTZ2100	-
Kwarts voor UV 1000 ECO & 1000	FWUVQRTZ11	-
Kwarts voor UV 2000 ECO & 2000 & TIO-UV	FWUVQRTZ25	-
Kwarts voor UV6100	FWUVQRTZ6100	-
Kwarts voor UV10100	FWUVQRTZ10100	-
Kwarts voor UV 10000	FWUVQRTZ95	-

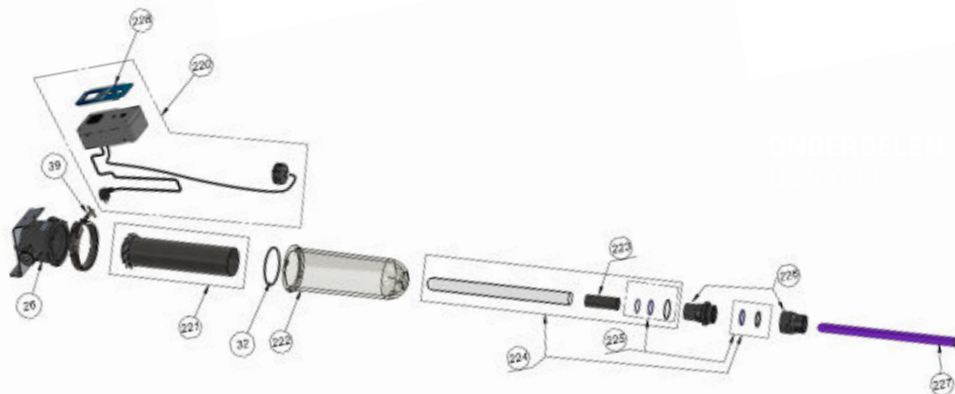


7	FWZCRNW180	Set van 2 complete koppeling 3/4"
8	FWZCRNW250	Set van 2 complete koppeling 1"
11	FWZCONW250	O-ring klok
201	FWZUVCC41	Zwarte klok UV2100/UV4100
202	FWZUVVP	Purgeerdop PVDF
204	FWZUVTETE21	Filterkop UV 2100
204	FWZUVTETE41	Filterkop UV4100
206	FWUVQRTZ2100	Kwarts UV 2100/4100 + TRIO-UV
207	FWZUVBG21	Inox cilinder UV2100
207	FWZUVBG41	Inox cilinder UV4100
208	FWZUVORBG	Bovenste o-ring inox cilinder
209	FWUVLAMP2100	Lamp UV 2100 & TRIO-UV 25W
209	FWUVLAMP4100	Lamp UV 4100 & TRIO-UV 40W
210	FWZFIXUV21	Wandbevestiging UV 2100/4100
213	FWZUVORINGPLS	O-ring verbinding lamp-filterkop UV2100/4100
214	FWOEMDOM2	Stroomrichtingssticker naar links op UV2100
215	FWOEMDOM4	Stroomrichtingssticker naar links op UV4100
216	FWUVTOOLQRTZ	Montagegereedschap kwarts
217	FWZUVVPL	Purgeerdop PVDF UV2100/4100 verlengd



11	FWZCONW250	O-ring klok
110	FWUVCOF2000	Sturing + bedrading
110	FWUVCOF2000ECO	Sturing + bedradingECO
111	FWUVHELBLCH2000	Inox koker + schroef
112	FWUVCLO32	Klok UV
113	FWUVTUBE2000	Beschermkoker inox
114	FWUVQRTZ25	Kwarts en toebehoren

115	FWUVORING1000	Kit o-ringen
116	FWUVEMB1000	Dubbele aansluitmoeren
117	FWUVLAMP25	Lamp 25W
118	1105410533	Voorkant onderhoudsblad UV2000
118	1105410531	Voorkant onderhoudsblad UV2000ECO
211	FWUVFIXUNI	Wandbevestiging+ schroeven



26	FWZCTNW501	Filterkop
32	FWZCONW500	O-ring klok
39	FWZCNW506275	Spanbeugel inox
220	FWUVCOF10000	Sturing + bedrading
221	FWUV-HELBLCH10000	Inox koker + schroef
222	FWUVCLO50	Klok UV

223	FWUVTUBE10000	Beschermkoker inox
224	FWUVQRTZ95	Kwarts en lamp toebehoren
225	FWUVORING10000	Kit o-ringen
226	FWUVEMB10000	Dubbele aansluitmoeren
227	FWUVLAMP95HER	Lamp 95W
228	1105410534	Voorkant onderhoudsblad

GAMMA WATERZUIVERAARS



WATERZUIVERAARS CINTROCLEAR

TYPE	CODE
AC 110	FWCLEARAC110SF
UF 400	FWCLEARUF400SF
UF 500	FWCLEARUF500SF

ONDERHOUDSKIT

TYPE	CODE
UF 400/500	FWCLKIT00
ADS 150	FWCLCA01
ADS150+UF	FWCLCA02