

# cintropur®

WATERFILTRATION & TREATMENT

## FÜR SIE DA



**MARIO SIMONS**

Außendienst

+32 491 61 12 89

[mario.simons@cintropur.com](mailto:mario.simons@cintropur.com)



**VALÉRIE BONDANELLI**

Innendienst

+32 87 59 84 45

[valerie.bondanelli@cintropur.com](mailto:valerie.bondanelli@cintropur.com)



Für weitere Dokumentation  
scannen Sie einfach den  
QR-Artikel-Nr. oder gehen Sie  
auf [www.cintropur.com/doc](http://www.cintropur.com/doc)



Hochstrasse 104d / 4700 Eupen / Belgien  
+32(0)87 59 83 30 / [info@cintropur.com](mailto:info@cintropur.com)  
[www.cintropur.com](http://www.cintropur.com)

# KATALOG DE/AT/CH 02/2025

Haushaltsfilter	p. 2-7
Semi-Industriefilter	p. 8-11
Industriefilter	p. 12-17
Aktivkohle	p. 19
UV Sterilisatoren	p. 20-23
Wasserreiniger	p. 24

# HAUSHALTSFILTER



## KOMPLETTFILTER – SMART LINE

TYP	ARTIKEL-NR.	ROHRANSCHLUSS
SL 160 3/4"	FWCCNW160	3/4"
SL 240 3/4"	FWCCNW240	3/4"
SL 240 1"	FWCCNW241	1"
SL 240 TE-CTN 3/4"	FWCCNW24CTN	3/4"
SL 240 TE-CTN 1"	FWCCNW24CTN1	1"
SL 240 DUO-CTN 3/4"	FWCCNW24DUOCTN	3/4"
SL 240 DUO-CTN 1"	FWCCNW24DUOCTN1	1"
SL 240 TRIO-CTN 3/4"	FWCCNW24TRIOCTN	3/4"
SL 240 TRIO-CTN 1"	FWCCNW24TRIOCTN1	1"

## FILTERVLIESE SET VON 5

TYP	ARTIKEL-NR.	FEINHEIT
	FWVC005NW180	5 microns
	FWVC010NW180	10 microns
SL 160	FWVC025NW180	25 microns
	FWVC050NW180	50 microns
	FWVC100NW180	100 microns
	FWVC001NW250	1 micron
	FWVC005NW250	5 microns
	FWVC010NW250	10 microns
SL 240	FWVC025NW250	25 microns
	FWVC050NW250	50 microns
	FWVC100NW250	100 microns
	FWVC150NW250	150 microns Nylon
	FWVC300NW250	300 microns Nylon

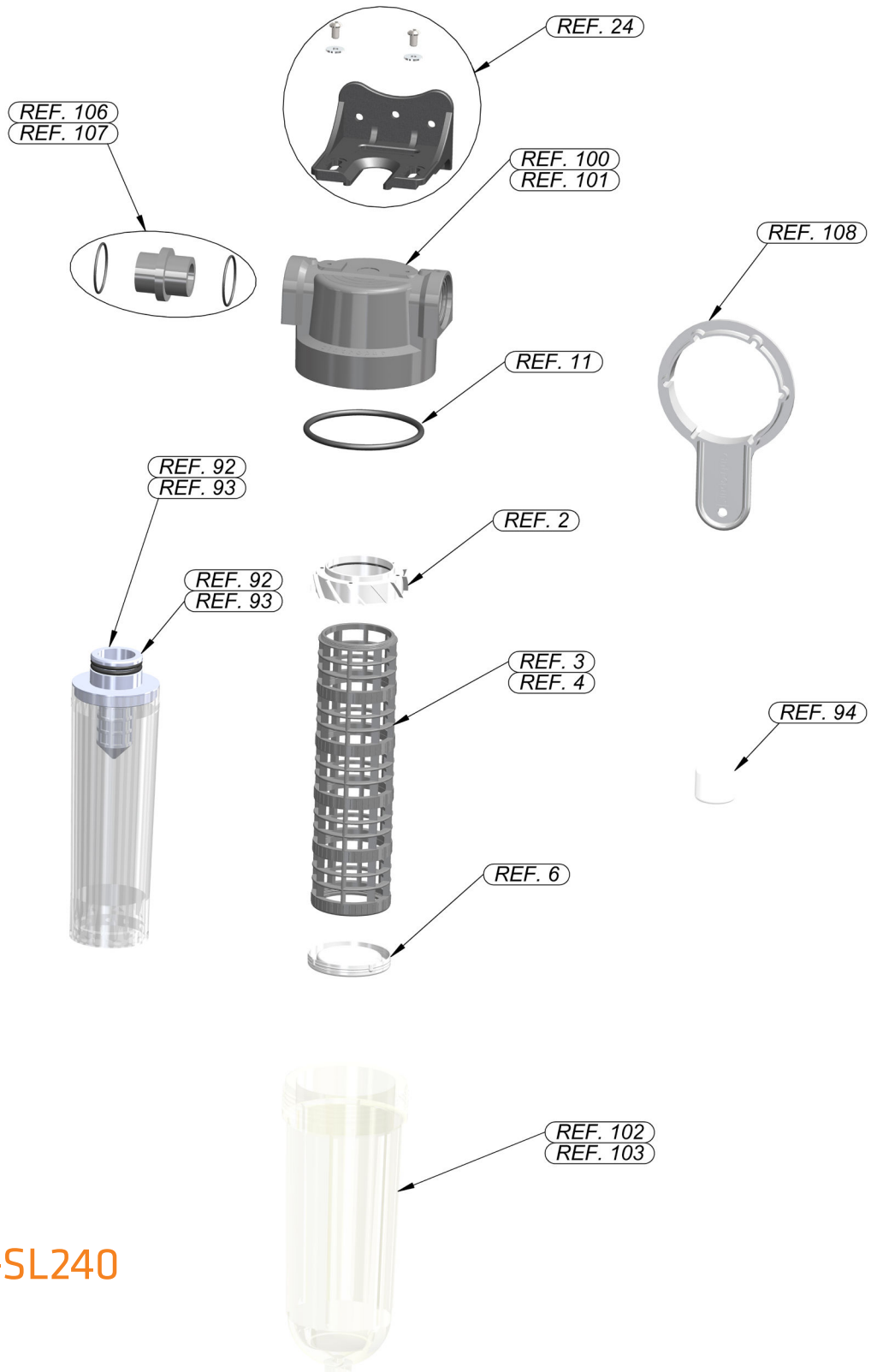


## KOMPLETTFILTER

TYP	ARTIKEL-NR.	ROHRANSCHLUSS
NW 18 3/4"	FWCCNW180	3/4"
NW 25 3/4"	FWCCNW253	3/4"
NW 25 1"	FWCCNW250	1"
NW 32 1 1/4"	FWCCNW320	1 1/4"
NW 25 DUO - CTN 3/4" - 1"	FWCCDUOCTN250	3/4" + 1"
TIO 1"	FWCCTIO320	1"
NW 25 TE - CTN 1"	FWCCTECTN	1"
NW 32 TE 1 1/4"	FWCCTE320	1 1/4"
NW 25 TE 1"	FWCCTE250	1"
NW 25 DUO 3/4" - 1"	FWCCDUO250	3/4" + 1"

## FILTERVLIESE SET VON 5

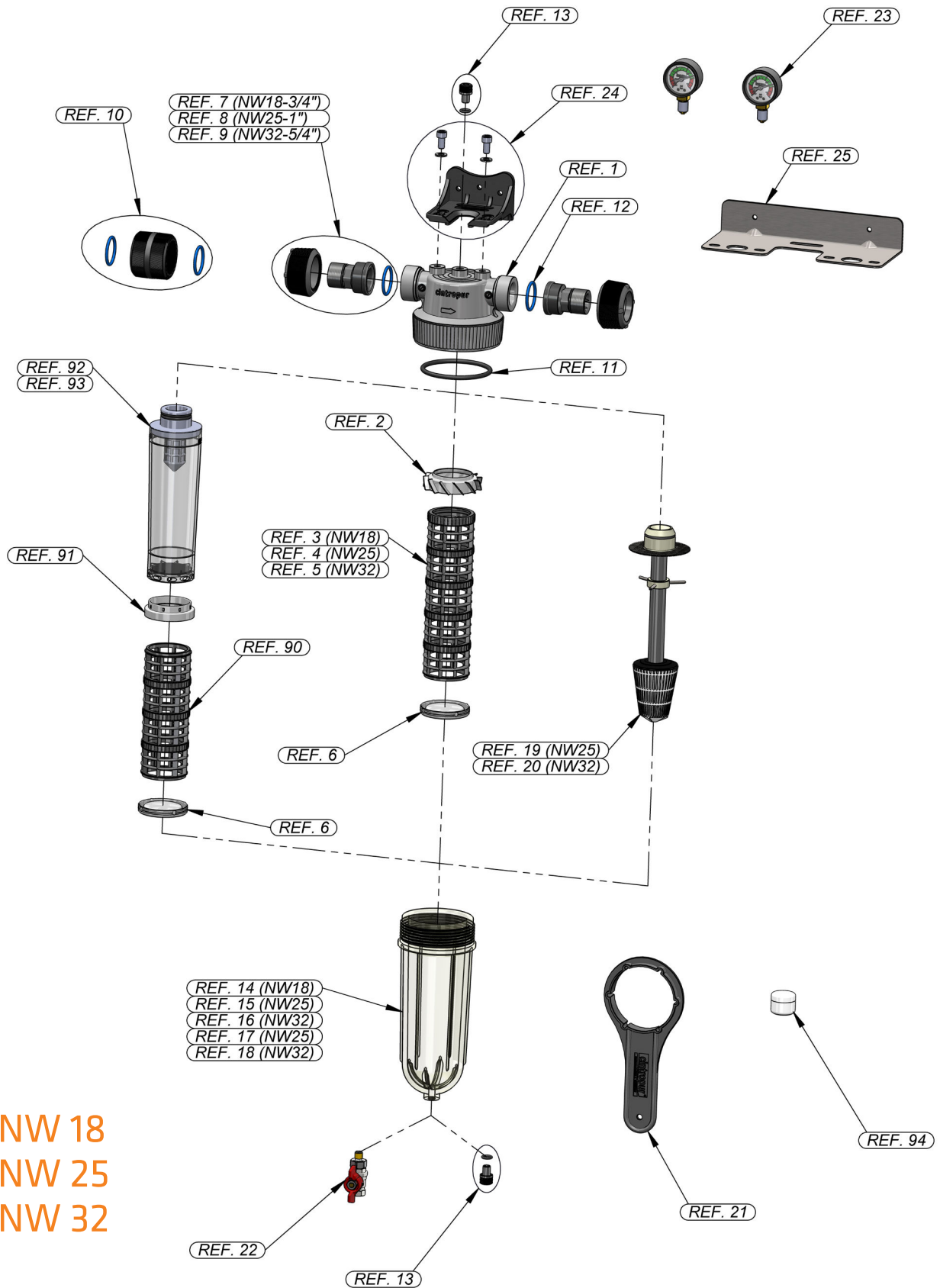
TYP	ARTIKEL-NR.	FEINHEIT
	FWVC005NW180	5 microns
	FWVC010NW180	10 microns
NW 18 & SL 160	FWVC025NW180	25 microns
	FWVC050NW180	50 microns
	FWVC100NW180	100 microns
	FWVC001NW250	1 micron
	FWVC005NW250	5 microns
	FWVC010NW250	10 microns
NW 25, TIO (-UV) & SL 240	FWVC025NW250	25 microns
	FWVC050NW250	50 microns
	FWVC100NW250	100 microns
	FWVC150NW250	150 microns Nylon
	FWVC300NW250	300 microns Nylon
	FWVC001NW320	1 micron
	FWVC005NW320	5 microns
	FWVC010NW320	10 microns
NW 32	FWVC025NW320	25 microns
	FWVC050NW320	50 microns
	FWVC100NW320	100 microns
	FWVC150NW320	150 microns Nylon
	FWVC300NW320	300 microns Nylon



**SL160-SL240**

## ERSATZTEILE SL 160-SL 240

REF.	ARTIKEL-NR.	BESCHREIBUNG
2	FWZCHNW1624	Turbinenrad NW18/25/32/160/240
3	FWZCSNW180	Zylindrischer Vliesstützkorb NW18 SL160
4	FWZCSNW250	Zylindrischer Vliesstützkorb NW25 SL240
6	FWZCDNW1624	Unterer Dichtungsdeckel NW18/25/32/160/240
11	FWZCONW250	O-Ring Glocke NW18/25/32/160/240
24	FWZCFIX1624	Wandhalterung NW18/25/32/160/240
92	FWCCTIOV250	Leere CTN-Kartusche NW25
93	FWCCTIOR250	CTN-Kartusche NW25 mit AK gefüllt
94	FWZCSNW100	Silikonfett für O-Ring 20 Gr
100	FWZCTNW1624	Filterkopf SL160/240 3/4"
101	FWZCTNW240	Filterkopf SL240 1"
102	FWZCCNW160	Durchsichtige Glocke SL160
103	FWZCCNW240	Durchsichtige Glocke SL240
106	FWCRDNW240	Doppelnippel 3/4" SL160 + SL240
107	FWCRDNW241	Doppelnippel 1" SL240
108	FWZCKNW1624	Schlüssel SL160/240



NW 18  
 NW 25  
 NW 32

## ERSATZTEILE NW18/NW25/NW32

REF.	ARTIKEL-NR.	BESCHREIBUNG
1	FWZCTNW250	Filterkopf NW18/25/32
2	FWZCHNW1624	Turbinenrad NW18/25/32/160/240
3	FWZCSNW180	Zylindrischer Vliesstützkorb NW18 SL160
4	FWZCSNW250	Zylindrischer Vliesstützkorb NW25 SL240
5	FWZCSNW320	Zylindrischer Vliesstützkorb NW32
6	FWZCDNW1624	Unterer Dichtungsdeckel NW18/25/32/160/240
7	FWZCRNW180	Set von 2 Anschlüssen komplett 3/4" NW18/25/32
8	FWZCRNW250	Set von 2 Anschlüssen komplett 1" NW18/25/32
9	FWZCRNW320	Set von 2 Anschlüssen komplett 1 1/4" NW18/25/32
10	FWZCRDNW250	Verbindungs- und O-Ringmuffe DUO/TRIO NW18/25/32 mit 2 O-Ringen
11	FWZCONW250	O-Ring Glocke NW18/25/32 - SL160/240
12	FWZCONW251	O-Ring Anschluss NW 18/25/32
13	FWZCVNW500	Entlüftungsschraube NW18-800
14	FWZCCNW180	Durchsichtige Glocke NW18
15	FWZCCNW250	Durchsichtige Glocke NW25
16	FWZCCNW32K	Durchsichtige Glocke NW32
17	FWZCCNW410	Schwarze Glocke NW25 PP UV 2100 UV 4100
18	FWZCCNW32blKonus	Schwarze Glocke NW32
19	FWZCPNW250	Diffusor + Rohr + Sieb für AK - NW25TE
20	FWZCPNW320	Diffusor + Rohr + Sieb für AK - NW32
21	FWZCKNW251	Schlüssel NW18/25/32
22	FWZCBNW250	Kugelhahn 1/4" NW18/25/32
23	FWZCMNW0101	Manometer 0-10 bar 1/8"
24	FWZCFIX1624	Wandhalterung NW18/25/32/160/240
25	FWZCFDU0250	Wandhalterung NW25 DUO Edelstahl
90	FWSUPTIO250	Zylindrischer Vliesstützkorb T10
91	FWADATIO250	Adapter T10
92	FWCCTIOV250	Leere CTN-Kartusche NW25
93	FWCCTIOR250	CTN-Kartusche NW25 mit AK gefüllt
94	FWZCSNW100	Silikonfett für O-Ring 20 Gr

# SEMI-INDUSTRIEFILTER



## KOMPLETTFILTER

TYP	ARTIKEL-NR.	ROHRANSCHLUSS
NW 280	FWCCNW280	1"
NW 340	FWCCNW340	1 1/4"
NW 400	FWCCNW400	1 1/2"
NW 280 CTN	FWCC280CTN	1"

## FILTERVLIESE SET VON 5

TYP	ARTIKEL-NR.	FEINHEIT
NW 280	FWVC001NW280	1 micron
	FWVC005NW280	5 microns
	FWVC010NW280	10 microns
	FWVC025NW280	25 microns
	FWVC050NW280	50 microns
	FWVC100NW280	100 microns
	FWVC150NW280	150 microns Nylon
	FWVC300NW280	300 microns Nylon
NW 340	FWVC001NW340	1 micron
	FWVC005NW340	5 microns
	FWVC010NW340	10 microns
	FWVC025NW340	25 microns
	FWVC050NW340	50 microns
	FWVC100NW340	100 microns
	FWVC150NW340	150 microns Nylon
	FWVC300NW340	300 microns Nylon
NW 400	FWVC001NW400	1 micron
	FWVC005NW400	5 microns
	FWVC010NW400	10 microns
	FWVC025NW400	25 microns
	FWVC050NW400	50 microns
	FWVC100NW400	100 microns
	FWVC150NW400	150 microns Nylon
	FWVC300NW400	300 microns Nylon

# INDUSTRIEFILTER



## KOMPLETTFILTER EDELSTAHSIEB

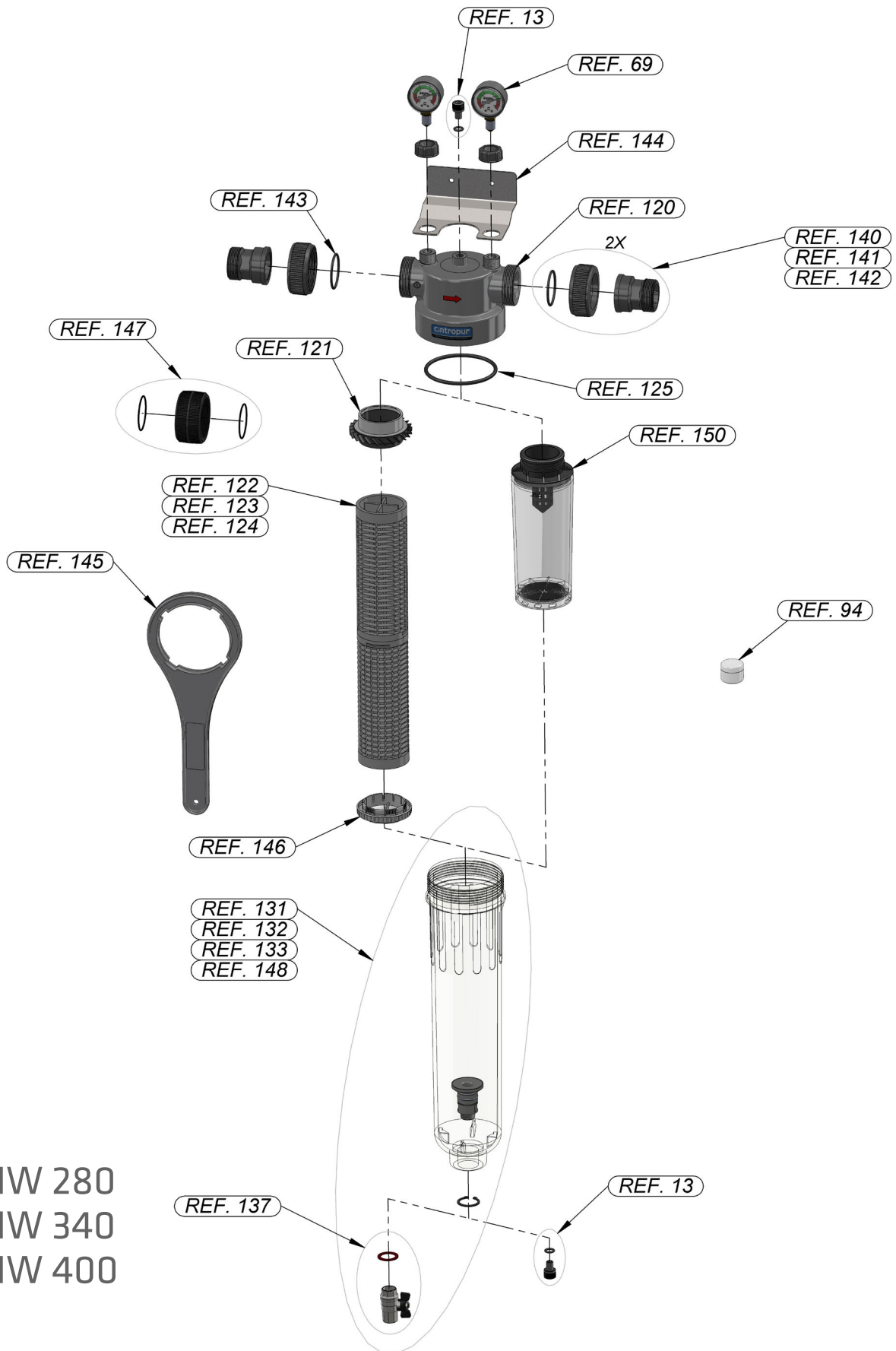
TYPE	ARTIKEL-NR.	FEINHEIT	ROHRANSCHLUSS
NW 280i	FWCCNW280I50	50 microns	1"
NW 340i	FWCCNW340I50	50 microns	1 1/4"
NW 400i	FWCCNW400I50	50 microns	1 1/2"

## EDELSTAHSIEBE ODER VERSILBERT 50µm

ARTIKEL-NR.	BESCHREIBUNG
FWVI50NW280	Edelstahl-Filtervlies 50 µm NW280 + Stützkorb + Turbinenrad + Deckel
FWVI50NW340	Edelstahl-Filtervlies 50 µm NW340 + Stützkorb + Turbinenrad + Deckel
FWVI50NW400	Edelstahl-Filtervlies 50 µm NW400 + Stützkorb + Turbinenrad + Deckel
FWVS50NW280	versilbertes Edelstahlvlies 50 µm NW280 + Vliesstützkorb + Turbinenrad + Deckel
FWVS50NW340	versilbertes Edelstahlvlies 50 µm NW340 + Vliesstützkorb + Turbinenrad + Deckel
FWVS50NW400	versilbertes Edelstahlvlies 50 µm NW400 + Vliesstützkorb + Turbinenrad + Deckel

## EDELSTAHSIEBE ODER VERSILBERT 90µm

ARTIKEL-NR.	BESCHREIBUNG
FWVI90NW280	Edelstahl-Filtervlies 90 µm NW280 + Stützkorb + Turbinenrad + Deckel
FWVI90NW340	Edelstahl-Filtervlies 90 µm NW340 + Stützkorb + Turbinenrad + Deckel
FWVI90NW400	Edelstahl-Filtervlies 90 µm NW400 + Stützkorb + Turbinenrad + Deckel
FWVS90NW280	versilbertes Edelstahlvlies 90 µm NW280 + Vliesstützkorb + Turbinenrad + Deckel
FWVS90NW340	versilbertes Edelstahlvlies 90 µm NW340 + Vliesstützkorb + Turbinenrad + Deckel
FWVS90NW400	versilbertes Edelstahlvlies 90 µm NW400 + Vliesstützkorb + Turbinenrad + Deckel



NW 280  
NW 340  
NW 400

## ERSATZTEILE

### NW 280/NW 340/NW 400/NW 280CTN

REF.	ARTIKEL-NR.	BESCHREIBUNG
13	FWZCVNW500	Entlüftungsschraube NW18-800
69	FWZCMNW020G	Manometer 0-20 bar NW280/340/400/500/650/800
94	FWZCSNW100	Silikonfett für O-Ring 20 Gr
120	FWZCTNW283440	Filterkopf NW280/340/400
121	FWZCHNW283440	Turbinenrad NW280/340/400
122	FWZCSNW280	Zylindrischer Vliesstützkorb NW280
123	FWZCSNW340	Zylindrischer Vliesstützkorb NW340
124	FWZCSNW400	Zylindrischer Vliesstützkorb NW400
125	FWZCONW283441	O-Ring Glocke NW280/340/400
131	FWZCCNW281	Durchsichtige Glocke NW280 + Adapter + Kugelhahn
132	FWZCCNW341	Durchsichtige Glocke NW340 + Adapter + Kugelhahn
133	FWZCCNW401	Durchsichtige Glocke NW400 + Adapter + Kugelhahn
137	FWZCBNW283440	Kugelhahn 1/2" + Dichtung NW280/340/400
140	FWZCRNW280	Set von 2 Anschlüssen komplett 1" NW280/340/400
141	FWZCRNW340	Set von 2 Anschlüssen komplett 1 1/4" NW280/340/400
142	FWZCRNW400	Set von 2 Anschlüssen komplett 1 1/2" NW280/340/400
143	FWZCONW283440	O-Ring Anschluss NW280/340/400 47.29 x 2.62 mm NBR 70° SH KTW
144	FWZCFIX283440	Wandhalterung NW280/340/400
145	FWZCKNW283440	Schlüssel NW280/340/400
146	FWZCCDNW28344	Unterer Dichtungsdeckel NW280/340/400
147	FWZCRDNW283440	Verbindungs- <i>muffe</i> DUO/TRIO NW280/340/400 mit 2 O-Ringen
148	FWZCCNW40PP	Schwarze Glocke NW400 PP + Adapter + Kugelhahn
150	FWCTN280V	Leere CTN-Kartusche NW280

# INDUSTRIEFILTER



## KOMPLETTFILTER

TYP	ARTIKEL-NR.	ROHRANSCHLUSS
NW 500	FWCCNW500	2"
NW 650	FWCCNW650	2 1/2"
NW 800	FWCCNW800	3"
NW 500 TE	FWCCNW500TE	2"

## FILTERVLIESE SET VON 5

TYP	ARTIKEL-NR.	FEINHEIT
	FWVC001NW500	1 micron
	FWVC005NW500	5 microns
	FWVC010NW500	10 microns
NW 50/62/75 &	FWVC025NW500	25 microns
NW 500/650/800	FWVC050NW500	50 microns
	FWVC100NW500	100 microns
	FWVC150NW500	150 microns Nylon
	FWVC300NW500	300 microns Nylon



## KOMPLETTFILTER EDELSTAHLSIEB

TYPE	ARTIKEL-NR.	FEINHEIT	ROHRANSCHLUSS
NW 500i	FWCCNW500I50	50 microns	2"
NW 650i	FWCCNW650I50	50 microns	2 1/2"
NW 800i	FWCCNW800I50	50 microns	3"

## EDELSTAHLSIEBE ODER VERSILBERT 50µm

ARTIKEL-NR.	BESCHREIBUNG
FWVI50NW568	Edelstahl-Filtervlies 50 µm NW500/650/800 + Stützkorb + Turbinenrad + Deckel
FWVS50NW568	versilbertes Edelstahlvlies 50 µm NW500/650/800 + Vliesstützkorb + Turbinenrad + Deckel

## EDELSTAHLSIEBE ODER VERSILBERT 90µm

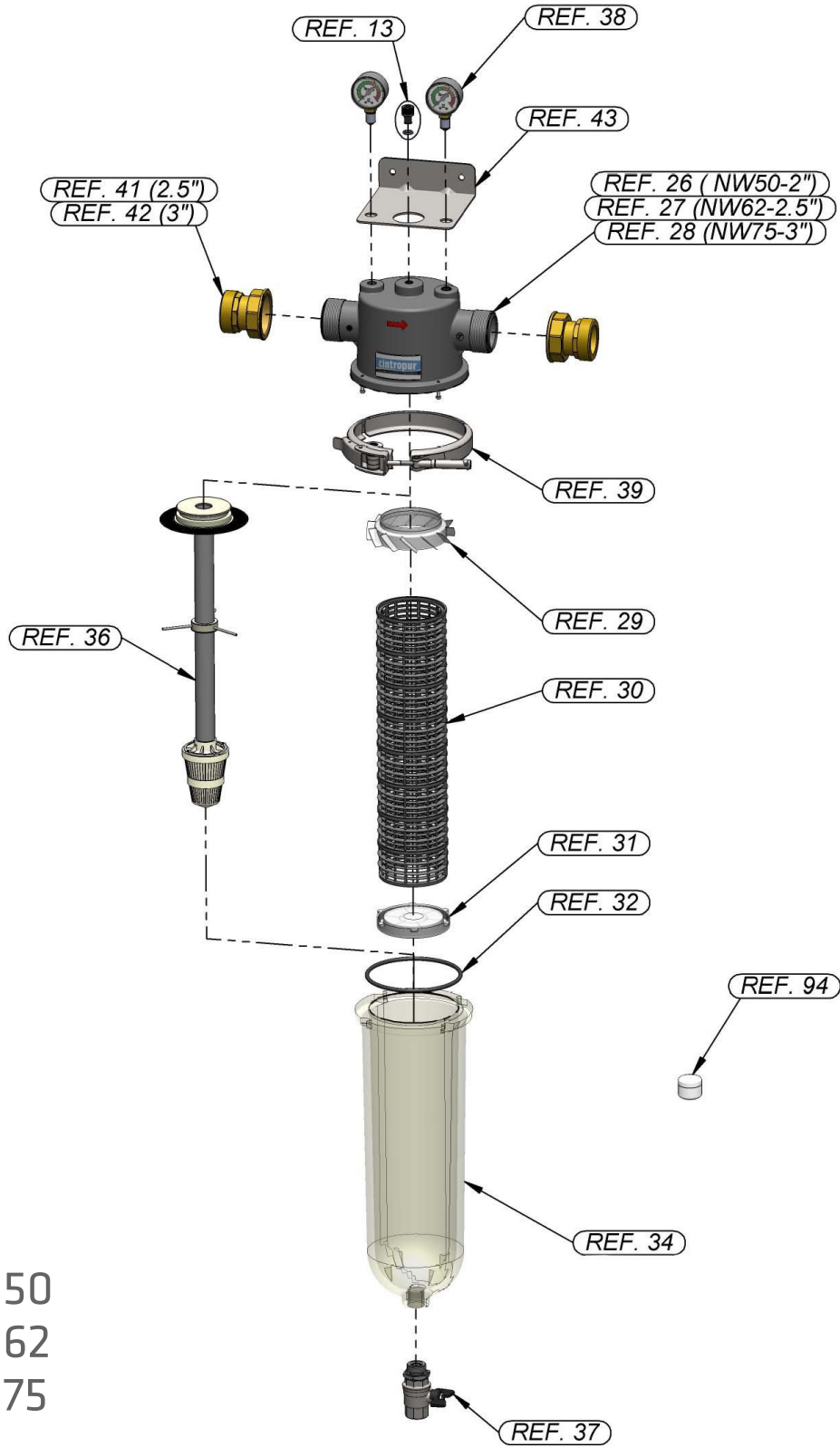
ARTIKEL-NR.	BESCHREIBUNG
FWVI90NW568	Edelstahl-Filtervlies 90 µm NW500/650/800 + Stützkorb + Turbinenrad + Deckel
FWVS90NW568	versilbertes Edelstahlvlies 90 µm NW500/650/800 + Vliesstützkorb + Turbinenrad + Deckel



NW 500  
NW 650  
NW 800

## ERSATZTEILE NW 500/NW 650/NW 800

REF.	ARTIKEL-NR.	BESCHREIBUNG
13	FWZCVNW500	Entlüftungsschraube NW18-800
50	FWZCTNW5065	Filterkopf NW500/650
51	FWZCTNW800	Filterkopf NW 800
52	FWZCHNW568	Turbinenrad NW500/650/800 + Befestigungsschraube
53	FWZCSNW568	Zylindrischer Vliesstützkorb NW500/650/800
54	FWZCDNW568	Unterer Dichtungsdeckel NW500/650/800 + Befestigungsschraube
55	FWZCOKNW568	O-Ring Glocke NW500/650/800 132 x 6mm KTW
56	FWZCCNW568	Durchsichtige Glocke NW500/650/800
57	FWZCCVNW500	Durchsichtige Glocke NW500/650/800 + Adapter + Kugelhahn
58	FWZCCNWB568	Schwarze Glocke NW500/650/800
59	FWZCPNW501	Diffusor + Rohr + Sieb für AK - NW500/650/800
60	FWZCBANW568	Kugelhahnadapter + 2 Dichtungen + Sicherungsring NW500/650/800
61	FWZCBNW568	Kugelhahn 3/4" + Dichtung NW500/650/800
62	FWZCKNW568	Schlüssel NW500/650/800
63	FWZCRNW501	Set von 2 Anschlüssen komplett 2" NW500
64	FWZCRNW650	Set 2 Losflansche 2 1/2" + 2 Flanschbuchsen M 76 x 2,8 + O-Ringe NW650
65	FWZCRNW800	Set 2 Losflansche 3" + 2 Flanschbuchsen M 88 x 2,8 + O-Ringe NW800
66	FWZCFNW568	Wandhalterung NW500/650/800
67	FWZCONW650	Flachdichtung EPDM NW650 (125 mm)
68	FWZCONW800	EPDM-Dichtung NW800 (140 mm)
69	FWZCMNW020G	Manometer 0-20 bar NW280/340/400/500/650/800
70	FWZCONW56	O-Ring Anschluss NW500/650 61.9 x 3.53mm NBR 70° SH KTW
71	FWZCONW802	O-Ring Anschluss NW800 74x3mm NBR 70° SH KTW
94	FWZCSNW100	Silikonfett für O-Ring 20 Gr
149	FWZCCVNWPP568	Schwarze Glocke NW500/650/800 UV 10 100 PP + Adapter



NW 50  
NW 62  
NW 75

## ERSATZTEILE NW50/NW 62/NW 75

REF.	ARTIKEL-NR.	BESCHREIBUNG
13	FWZCVNW500	Entlüftungsschraube NW18-800
26	FWZCTNW501	Filterkopf NW50
27	FWZCTNW621	Filterkopf NW62
28	FWZCTNW751	Filterkopf NW 75
29	FWZCHNW501	Turbinenrad NW50/62/75
30	FWZCSNW500	Zylindrischer Vliesstützkorb NW50/62/75
31	FWZCDNW500	Unterer Dichtungsdeckel NW50/62/75
32	FWZCONW500	O-Ring Glocke NW50/62/75 127 x 5,33 mm NBR 70° SH
34	FWZCCNW500	Durchsichtige Glocke NW50/62/75
36	FWZCPNW500	Diffusor + Rohr + Sieb für AK - NW50/62/75
37	FWZCBNW500	Kugelhahn 1/2" NW50/62/75
38	FWZCMNW021	Manometer 0-20 bar NW50/62/75
39	FWZCNW506275	Spannring aus Edelstahl NW50/62/75
41	FWZCRNW620	Set von 2 Anschlüssen komplett 2 1/2" NW62 Messing
42	FWZCRNW750	Set von 2 Anschlüssen komplett 3" NW 75 Messing
43	FWZCFNW500	Wandhalterung NW50/62/75
94	FWZCSNW100	Silikonfett für O-Ring 20 Gr





**PE-VERPACKUNG  
ZU 100% RECYCLEBAR**



**AKTIVKOHLE  
AUS KOKOSNUSS-  
SCHALEN**

## ■ AKTIVKOHLE

TYP	ARTIKEL-NR.
-----	-------------

Beutel von 3.4 l	FWVACT001
------------------	-----------

- Verpackung : 6 Beutel pro Karton (Mindestabnahmemenge pro Auftrag = 12)
- 1 Beutel = Füllung für: 4 x NW25 TE - 6 x NW25 CTN - 2 x NW32 TE  
0,7 x NW500 TE - 4,5 x NW280 CTN

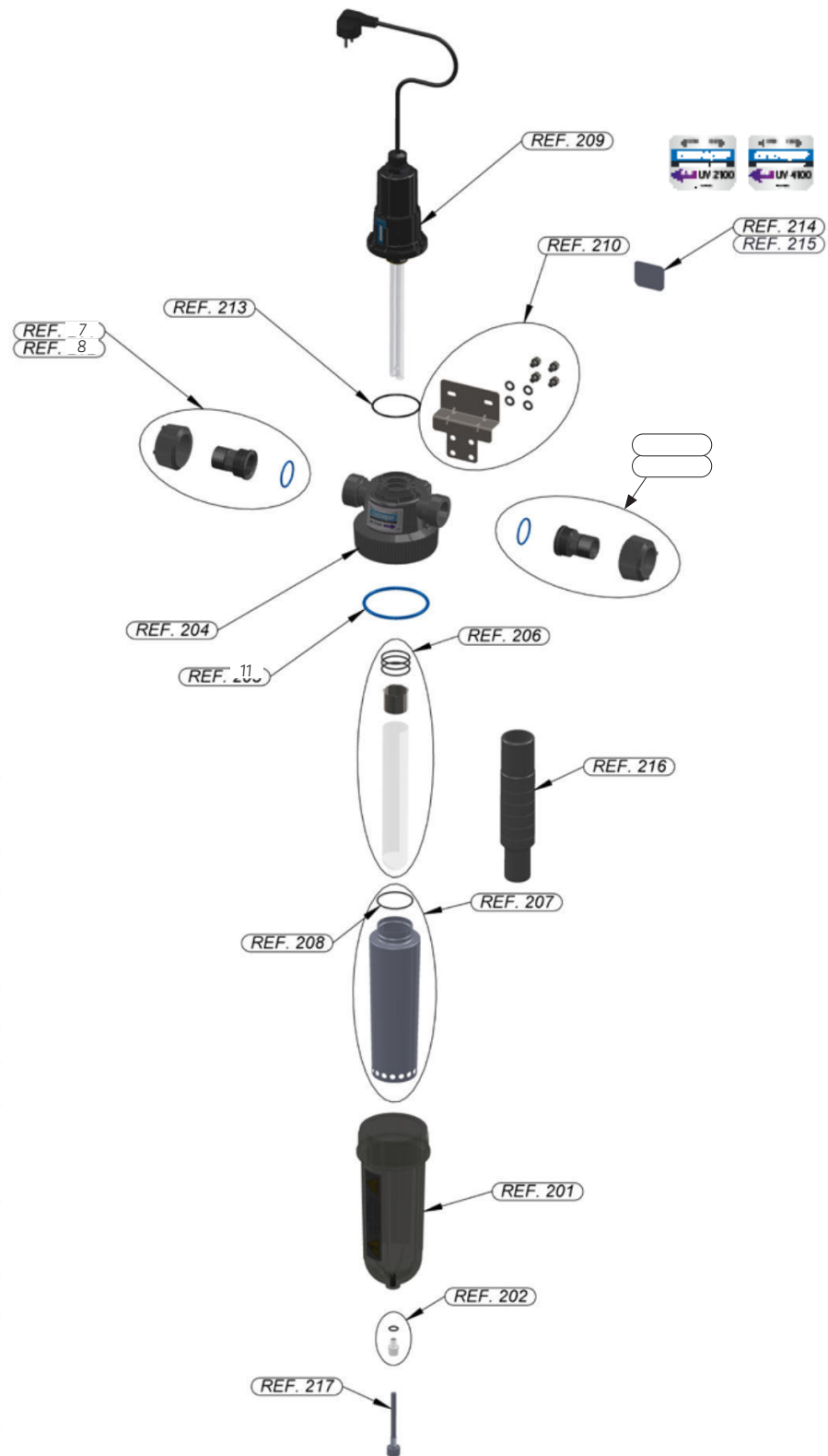


2100	FWUV2100	¾" + 1"
4100	FWUV4100	¾" + 1"
DUO-UV (25W)	FWUVDUO	¾" + 1"
TRIO-UV 25 W	FWUVTRIO	¾" + 1"
TRIO-UV 40 W	FWUVTRIO41	¾" + 1"
TRIO-UV 6100	FWUVTRIO61	1"
UV 6100	FWUV6100	1"
UV 10100	FWUV10100	2"

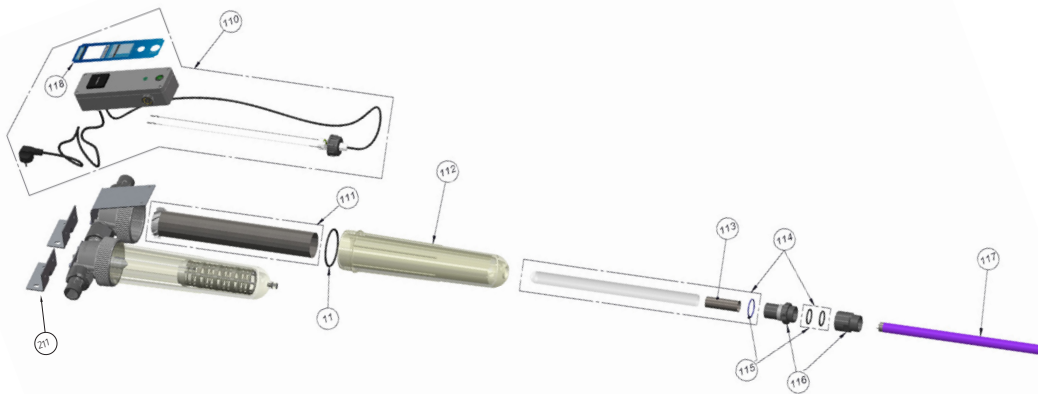




Lampe für UV 2100 & TRIO-UV 25W	FWUVLAMP2100	25 W
Lampe für UV 4100 & TRIO-UV 40W	FWUVLAMP4100	40 W
Lampe für UV 2000 ECO & 2000 & TIO-UV	FWUVLAMP25	25 W
Lampe UV 6100	FWUVLAMP6100	60 W
Lampe UV 10100	FWUVLAMP10100	95 W
Lampe für UV 10000	FWUVLAMP95HER	95 W
Lampe für UV 1000 ECO & 1000	FWUVLAMP11	11 W
Quartz für UV 2100 + UV 4100 + TRIO-UV	FWUVQRTZ2100	-
Quartz für UV 1000 ECO & 1000	FWUVQRTZ11	-
Quartz für UV 2000 ECO & 2000 & TIO-UV	FWUVQRTZ25	-
Quartz für UV6100	FWUVQRTZ6100	-
Quartz für UV10100	FWUVQRTZ10100	-
Quartz für UV 10000	FWUVQRTZ95	-

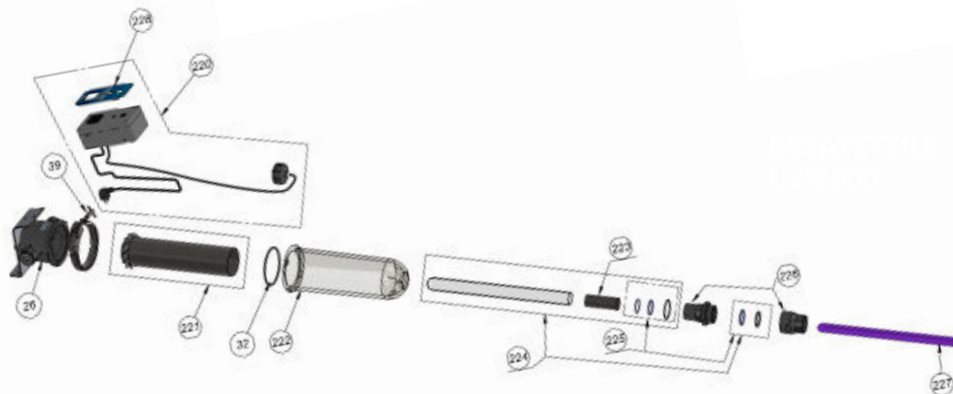


7	FWZCRNW180	Set von 2 Anschlüssen komplett 3/4"
8	FWZCRNW250	Set von 2 Anschlüssen komplett 1"
11	FWZCONW250	O-Ring Glocke
201	FWZUVCC41	Schwarze Glocke UV 2100/4100
202	FWZUVVP	Entlüftungsschraube PVDF UV 2100/4100/6100
204	FWZUVTETE21	Filterkopf UV 2100
204	FWZUVTETE41	Filterkopf UV4100
206	FWUVQRTZ2100	Quartz
207	FWZUVBG21	Edelstahlzylinder UV 2100
207	FWZUVBG41	Edelstahlzylinder UV 4100
208	FWZUVORBG	Oberer O-Ring Edelstahl-Zylinder UV 2100/4100 Ø34x2.5mm NBR 70° SH
209	FWUVLAMP2100	Lampe UV 2100-DUO-TRIO 25W
209	FWUVLAMP4100	Lampe UV 4100 40W
210	FWZFIXUV21	Wandhalterung UV 2100/4100
213	FWZUVORINGPLS	Oberer O-Ring Filterkopf UV2100/4100 Ø 68x2,5mm NBR 70° SH
214	FWOEMDOM2	Aufkleber mit Richtungspfeil Filterkopf UV 2100
215	FWOEMDOM4	Aufkleber mit Richtungspfeil UV 4100
216	FWUVTOOLQRTZ	Montagewerkzeug Quarz UV 2100 - 4100
217	FWZUVVPL	verlängerte Entlüftungsschraube PVDF UV 2100/4100



11	FWZCONW250	O-Ring Glocke
110	FWUVCOF2000	Schaltkasten
110	FWUVCOF2000ECO	Zylinder Inox + Zentrifuge
111	FWUV-HELBLCH2000	Glocke UV
112	FWUVCLO32	Zylinder Inox
113	FWUVTUBE2000	Inox Schutzhülse
114	FWUVQRTZ25	O-Ring Set

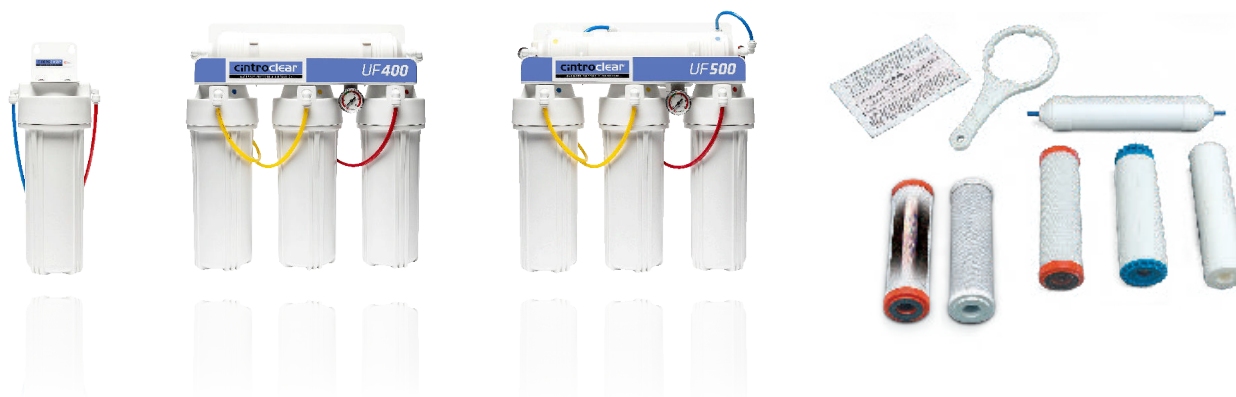
115	FWUVORING1000	Doppelseitiger Anschluss
116	FWUVEMB1000	Lampe 11W
117	FWUVLAMP25	Frontplatte Wartung UV 1000
118	1105410533	Frontplatte Wartung UV 2000
118	1105410531	Frontplatte Wartung UV 2000 ECO
211	FWUVFIXUNI	Wandbefestigung + Schrauben



26	FWZCTNW501	Filterkopf
32	FWZCONW500	O-Ring Glocke
39	FWZCNW506275	Spannbügel in Inox
220	FWUVCOF10000	Schaltkasten
221	FWUV-HELBLCH10000	Zylinder Inox + Zentrifuge
222	FWUVCLO50	Glocke UV

223	FWUVTUBE10000	Inox Schutzhülse
224	FWUVQRTZ95	Quartz
225	FWUVORING10000	Kit O-Rings
226	FWUVEMB10000	Doppelseitiger Anschluss
227	FWUVLAMP95HER	Lampe 95W
228	1105410534	Frontplatte Wartung

# WASSERREINIGER



## WASSERREINIGER CINTROCLEAR

TYP	ARTIKEL-NR.
AC 110	FWCLEARAC110SF
UF 400	FWCLEARUF400SF
UF 500	FWCLEARUF500SF

## WARTUNGSSATZ

TYP	ARTIKEL-NR.
UF 400/500	FWCLKIT00
ADS 150	FWCLCA01
ADS150+UF	FWCLCA02