

# cintroclear®

WATERPURIFICATION & FILTRATION



- MINÉRAUX CONSERVÉS
- PAS DE REJET À L'ÉGOUT
- SANS RÉSERVOIR DE STOCKAGE

---

## PURIFICATEURS D'EAU

# AC 110

# UF 400



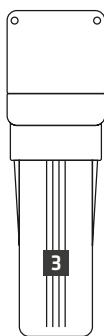
## ■ CINTROCLEAR® : SES FONCTIONS

Le CINTROCLEAR® est un purificateur d'eau par ultrafiltration (UF400 - UF500) de haute performance. Equipé de 5 niveaux de filtration (UF500), il permet de d'éliminer les pollutions accidentelles ou chroniques, agricoles ou industrielles, d'origine chimique ou pathogène tout en conservant tous les minéraux de l'eau.

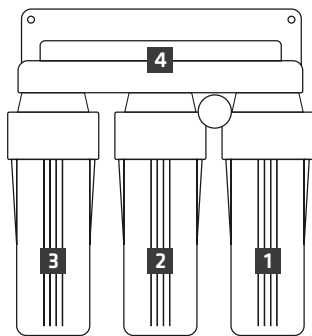
Tout les modèles CINTROCLEAR® seront raccordés au réseau d'eau public et seront idéalement placés à l'évier de la cuisine.



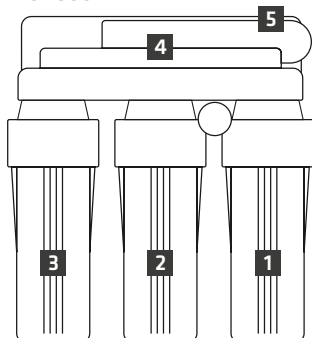
AC 110



UF 400



UF 500



## ■ 5 MODULES SPÉCIALISÉS DE FILTRATION

### 1 MODULE DE PRÉFILTRATION 5µm

Retiendra les boues et matières en suspension.

### 2 MODULE DE DÉNITRATATION

Réduira efficacement les taux de nitrates trop élevés.

### 3 MODULE CHARBON ACTIF

Charbon actif comprimé à haute pression et lié avec un polymère à haute température. Il supprimera les métaux lourds et les résidus chimiques (plomb, chlore résiduel, ...). Les goûts et odeurs déplaisants de l'eau seront également éliminés.

### 4 MODULE D'ULTRAFILTRATION

Composé de tubes microporeux à 0,03µ, il éliminera à 99,99% toute présence virale et bactérienne.

### 5 GÉNÉRATEUR ULTRAVIOLET

Ce germicide ultraviolet détruit 99,99 % des germes pathogènes, bactéries, virus et autres formes de microorganismes.

# UF 500



## ■ KIT DE MONTAGE

Le kit de montage est livré de série avec chaque purificateur.



1. Visserie + chevilles de fixation du purificateur
2. Robinet d'eau pure + kit de connexion au tuyau par raccord automatique
3. Câble électrique d'alimentation du générateur ultraviolet
4. Tuyau rouge d'alimentation d'eau brute
5. Tuyau bleu d'alimentation d'eau pure
6. Accessoires de connexion du purificateur au réseau d'eau
7. Notice de montage reprenant en détail l'ensemble des étapes du montage

	AC 110	UF 400	UF 500
1. Visserie + chevilles de fixation du purificateur	■	■	■
2. Robinet d'eau pure + kit de connexion au tuyau par raccord automatique	■	■	■
3. Câble électrique d'alimentation du générateur ultraviolet	—	—	■
4. Tuyau rouge d'alimentation d'eau brute	■	■	■
5. Tuyau bleu d'alimentation d'eau pure	■	■	■
6. Accessoires de connexion du purificateur au réseau d'eau	■	■	■
7. Notice de montage reprenant en détail l'ensemble des étapes du montage	■	■	■

## ■ KIT DE MAINTENANCE

Fréquence de changement : voir verso



- A. Cartouche de préfiltration 5µ
- B. Cartouche de dénitrification
- C. Cartouche charbon actif ADS 150  
Qualité supérieure au pouvoir d'adsorption plus important – suppression également de métaux lourds et résidus de médicaments
- D. Cartouche d'ultrafiltration
- E. Clef de démontage
- F. Notice détaillée reprenant toutes les étapes du processus d'entretien
- G. Cartouche charbon actif ADS 100  
Essentiel pour un traitement efficace et complet contre les goûts et les odeurs de l'eau
- H. Cartouche charbon actif ADS 150 + UF  
Excellente qualité de charbon actif AVEC ultrafiltration à 0,15µ qui élimine toute présence virale et bactérienne

	AC 110	UF 400	UF 500
A. Cartouche de préfiltration 5µ	—	■	■
B. Cartouche de dénitrification	—	■	■
C. Cartouche charbon actif ADS 150 Qualité supérieure au pouvoir d'adsorption plus important – suppression également de métaux lourds et résidus de médicaments	■	■	■
D. Cartouche d'ultrafiltration	—	■	■
E. Clef de démontage	—	■	■
F. Notice détaillée reprenant toutes les étapes du processus d'entretien	—	■	■
G. Cartouche charbon actif ADS 100 Essentiel pour un traitement efficace et complet contre les goûts et les odeurs de l'eau	■	—	—
H. Cartouche charbon actif ADS 150 + UF Excellente qualité de charbon actif AVEC ultrafiltration à 0,15µ qui élimine toute présence virale et bactérienne	■	—	—

■ Standard ■ Option



## TABLEAU TECHNIQUE

Fréquence de changement des cartouches de filtration

Connexion électrique

Pression min / max d'entrée

Débit moyen d'eau pure

Poids à vide / en service

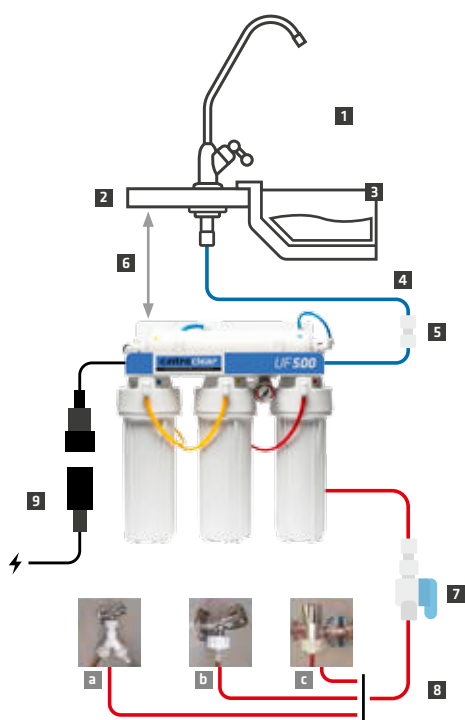
Dimensions hors tout (L x H x P en mm)

Qualité de l'eau brute avant purificateur

Connexions hydrauliques entrée / sortie du purificateur

AC 110	UF 400	UF 500
1x/an	1x/an	1x/an
-	-	230 V/30 mA
2 > 5 bar	2,5 > 5,5 bar	2,5 > 5,5 bar
2 l/min	2 l/min	2 l/min
2.65 / 3.15 kg	6 / 9.4 kg	6.5 / 9.9 kg
145x380x127	390x397x180	390x397x180
réseau d'eau public		
raccords automatiques type John Guest®		

## SCHÉMA D'INSTALLATION



1. Robinet d'eau pure
2. Plan de travail de la cuisine
3. Evier de cuisine
4. Tube bleu de sortie d'eau pure
5. Raccord automatique de sortie
6. Hauteur maximale entre le robinet et le purificateur = 3 mètres
7. Vanne d'entrée avec raccords automatiques

8. Trois types de raccordement du purificateur sur le réseau d'eau sont possibles :

- a. En doublé sur un robinet de lave-linge ou de lave-vaisselle déjà occupé (accessoire réf 1646) ;
- b. Sur un robinet libre (accessoire réf 2016 (AC 110) réf. 1676 (UF400-UF500))
- c. Directement sur une canalisation cuivre avec le raccord auto-perceur automatique sans outils (accessoire réf 1645)

9. Cordon d'alimentation électrique 230 Volts (uniquement sur UF 500)